



ул. Жуковского, 2, г. Донецк, 83112, Украина

Благодарим Вас за покупку и выражаем уверенность, что наши водонагреватели будут безупречно служить долгие годы!

Президент Группы НОРД  В.И.Ландик

- UKR** Настанова з експлуатації
- RUS** Руководство по эксплуатации
- GEO** საექსპლუატაციო სახელმძღვანელო
- KAZ** Қолдану бойынша нұсқаулық
- MOL** Manual de exploatare
- UZB** Foydalanish bo'yicha qo'llanma

моделі
модели
მოდელები
modelele
modellari
моделиндегі
modellari

50, 80, 100

Электроводонагреватель аккумуляторный бытовой ЭВАД
Електроводонагрівач акумуляційний побутовий ЕВАД
წყლის ელექტროგამაცხელებელი აკუმულირებადი, საყოფაცხოვრებო (ЭВАД)
ЭВАД жинақтауыш тұрмыстық ЭЛЕКТР СУ ҚЫЗДЫРҒЫШЫ
BOILER ELECTRIC cu acumulare de apă caldă menajeră ЭВАД
Akkumulyatsion maishiy ELEKTR SUV ISITGICH ЭВАД

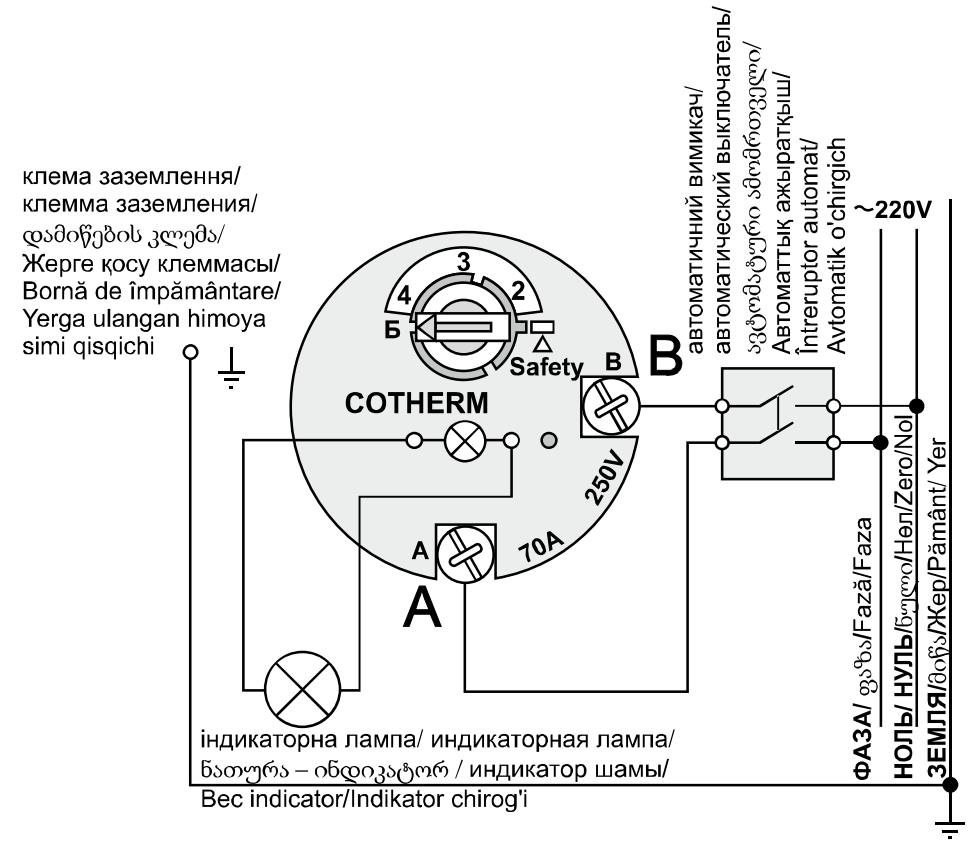


Рисунок А.3 - Схема підключення нагрівача до електричної мережі
Рисунок А.3 - Схема подключения нагревателя к электрической сети

- ნახაზი А.3** - წყლის ელექტროგამაცხელებლის ელექტრულ ქსელში ჩართვის სქემა
A.3-სურეტი - ელექტრ სუ ყვძყრფყშყ ელექტრ ჯელისინე ყოსუ სხემასყ
Figura A.3 – Schema de cuplare a boilerului la rețeaua de alimentare cu curent electric
A.3-rasm - Elektr suv isitgichning elektr tarmog'iga ulanish sxemasi

ЯКІСНО, БЕЗПЕЧНО, НАДІЙНО!



025



ШАНОВНИЙ ПОКУПЕЦЬ!

Ви стали власником високоякісного побутового електроводонагрівача. Це найсучасніший водонагрівальний прилад. Він буде бездоганно служити Вам на протязі багатьох років, **за умови, якщо Ви будете дотримуватися нескладних вимог, що викладені у цій настанові.** Наполегливо рекомендуємо Вам ознайомитися з настановою з експлуатації.

Система управління якістю підприємства - виробника відповідає вимогам міжнародного стандарту ISO 9001:2008 та сертифікована в системах TIC (TUV International Certification, Німеччина), ГОСТ Р (Росія), УкрСЕПРО (Україна).

Електроводонагрівачі мають декларації про відповідність технічним регламентам, прийнятим в Україні, та сертифікати відповідності в Системі сертифікації УкрСЕПРО (Україна), сертифікати відповідності Митного Союзу.

1 ЗАГАЛЬНІ ВКАЗІВКИ

1.1 Електроводонагрівачі **ЕВАД-50/1,6-XX УХЛ 4, ЕВАД-80/1,6-XX УХЛ 4, ЕВАД-100/1,6-XX УХЛ 4 ТУ У 29.7-05762559-002:2005** (далі за текстом – нагрівачі) призначені для нагрівання води в побутових умовах.

1.2 **Перед включенням нагрівача необхідно ознайомитися з дійсною настановою з експлуатації.** Виконання умов настанови значно збільшить термін придатності виробу.

1.3 **Конструкція нагрівачів постійно удосконалюється, тому можливі деякі зміни, які не зафіксовані у цій настанові.**

2 ТЕХНІЧНІ ДАНІ

ТАБЛИЦЯ 1 - ТЕХНІЧНІ ДАНІ

ПОКАЗНИКИ	ЕВАД-50	ЕВАД-80	ЕВАД-100
Місткість, л (дм ³)	50	80	100
Потужність, кВт	1,6		
Найбільша температура нагрівання води, °С	77		
Номинальний тиск води у баці, МПа	0,6		
Напруга, В	220		
Габаритні розміри, мм:			
висота	590	845	1020
ширина	440	440	440
глибина	500	500	500
Маса, кг, не більше	19,0	24,0	29,0

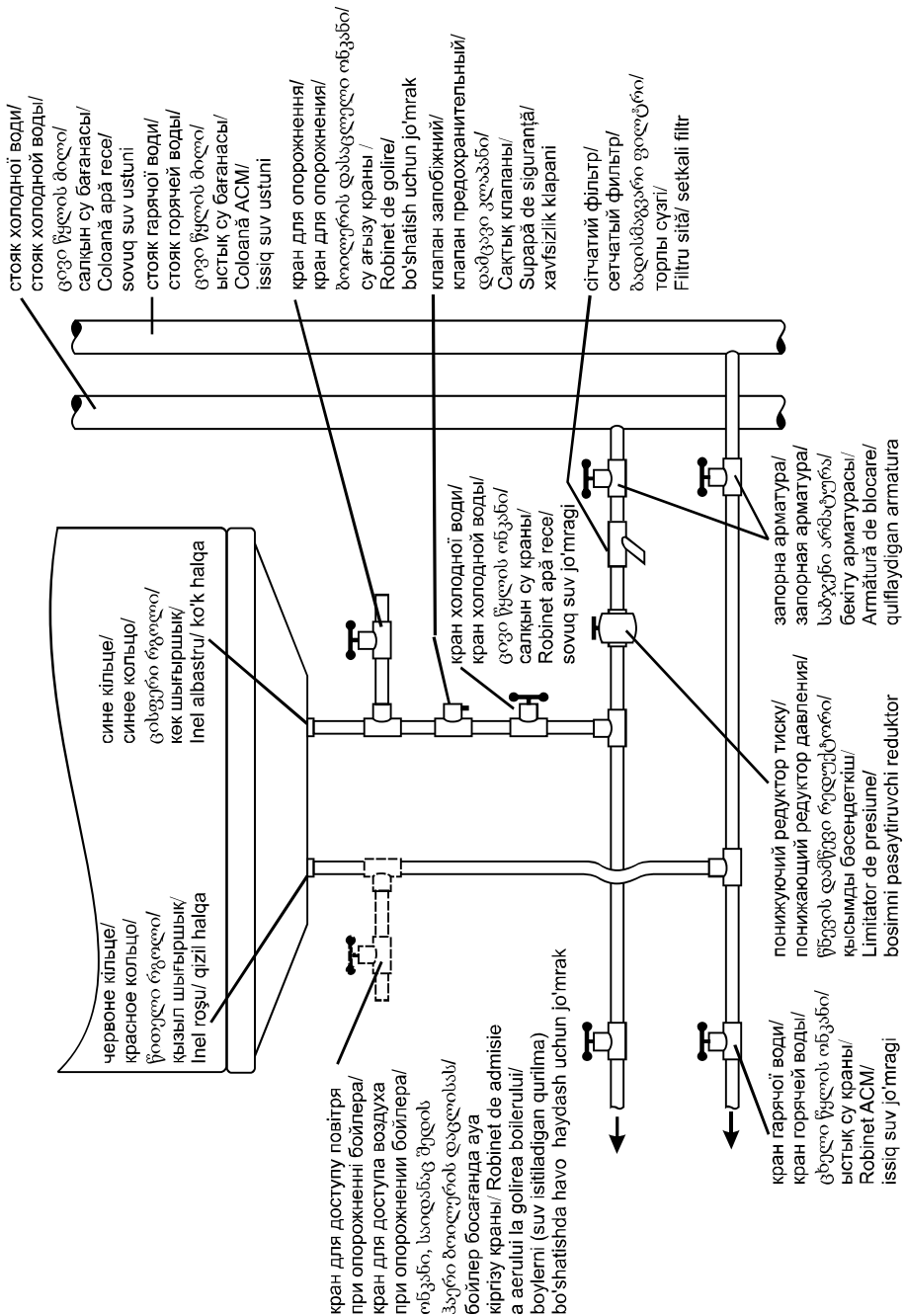


Рисунок А.2 - Схема підключення нагрівача до системи водопостачання/ **Рисунок А.2 -** Схема підключення нагрівача до системи водопостачання/ **Бастың А.2 -** Ұлыс қолдану схемасы/ **Figure A.2 -** Схема подключения нагривача к системе водоснабжения/ **Бастың А.2 -** Ұлыс қолдану схемасы/ **Figure A.2 -** Schema de racordare a boilerului la sistemul de aprovizionare cu apa/ **A.2-rasm -** Elektr suv klyadyrghyshy sumen kamtu zhuyesine kosu shemasy/ **Figure A.2 -** Schema de racordare a boilerului la sistemul de aprovizionare cu apa/ **A.2-rasm -** Elektr suv isitichning suv ta minotiga ulanish sxemasi

3 КОМПЛЕКТ ПОСТАЧАННЯ

Електроводонагрівач.....	1 шт.
Запобіжний клапан, поєднаний з зворотним (з номінальним тиском спрацьовування 0,6 МПа).....	1 шт
Сервісна книжка.....	1 шт
Настанова з експлуатації.....	1шт
Упаковка.....	1шт

При купівлі вимагайте правильного заповнення сервісної книжки, перевірки зовнішнього вигляду та комплектності.

Претензії по механічним пошкодженням та некомплектності після продажу не приймаються.

4 ВИМОГИ БЕЗПЕКИ

4.1 Нагрівач виконаний зі ступенем захисту від поразки електричним струмом класу 1.

Нагрівач являється безпечним в експлуатації, але, щоб уникнути нещасних випадків, необхідно дотримуватися правил, що містяться у даній настанові з експлуатації.

4.2 Установку, технічне обслуговування та ремонт нагрівача повинен виконувати тільки кваліфікований майстер згідно з вимогами дійсної настанови з експлуатації.

Підключення до системи водопостачання здійснюється за схемою, що приведена на рисунку А.2, за допомогою труб.

Наполегливо радимо звертатися в спеціалізовані сервісні центри, список яких наведений в сервісній книжці.

4.3 Всі роботи з ремонту та технічного обслуговування слід здійснювати тільки при відключенні нагрівача від мережі та відсутності води у нагрівачі.

4.4 Нагрівач необхідно вимикати з мережі при:

- регулюванні температури нагріву води;
- при довгочасних простоях у роботі.

4.5 Вода, що поступає з нагрівача може мати високу температуру, тому, щоб запобігти опіків, в місці відбору необхідно спершу відкривати кран холодної води, а потім гарячої.

Тиск води на вході у нагрівач не повинен перевищувати 0,5 МПа.

4.6 ЗАБОРОНЯЄТЬСЯ:

- встановлювати нагрівач в приміщеннях, насичених агресивними парами, з різкими перепадами температури, вологості, а також у пильних та брудних приміщеннях.

- експлуатувати нагрівач без заземлення, з пошкодженням електричним кабелем;

- заглушати зливний отвір запобіжного клапана або зменшувати його діаметр;

- експлуатувати нагрівач зі знятою захисною кришкою електричного блоку;

- провадити ремонтні роботи, технічне обслуговування або регулювання температури термостатом на включеному в електромережу або заповненому гарячою водою нагрівачі.

УВАГА! При появі несправностей в роботі нагрівача необхідно відключити його від електромережі та викликати спеціаліста для усунення недоліків.

Виробник не несе відповідальності за заподіяння шкоди здоров'ю або власності, якщо вона викликана порушенням правил встановлення та експлуатації.

4.7 **УВАГА!** Прилад не призначений для користування особами (включаючи дітей) з уменшеними фізичними, чуттєвими або розумовими здібностями, або при відсутності у них життєвого досвіду або знань, якщо вони не контролювані або не проінструктовані про користування приладом особою, що відповідає за безпеку.

Діти повинні знаходитись під контролем для недопущення гри з приладом.

4.8 Після закінчення терміну служби нагрівача (див. сервісну книжку, гарантійні зобов'язання) необхідно визвати фахівця сервісної служби, який повинен видати висновок про можливість подальшої експлуатації приладу. В противному випадку ви можете наразити на небезпеку себе та оточуючих.

5 БУДОВА НАГРІВАЧА ТА ПРИНЦИП РОБОТИ

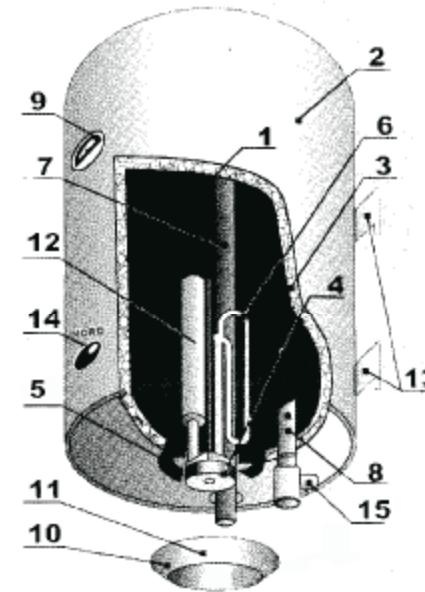
5.1 Будова нагрівача (малюнок А.1) забезпечує заповнення бака водою та її нагрівання в автоматичному режимі.

5.2 Холодна вода, що поступає у внутрішній бак 1 через трубку 8, витискає нагріту ТЕНом 6 гарячу воду, що через трубку відбору гарячої води 7 попадає до споживача. Система АНТИМИКС перешкоджає змішуванню шарів холодної та нагрітої води. Завдяки цьому пристрою значно збільшується коефіцієнт використання гарячої води.

5.3 Пінопіліуретанова теплоізоляція 3 надає виробу властивості термоса, що дозволяє досягти максимально можливої економічності.

5.4 Для індикації режиму нагрівання води служить сигнальна лампочка 10.

Індикатор нагрівання 9 показує динаміку зміни температури води. Градування індикатора умовне.

ДОДАТОК А - РИСУНКИ/ ПРИЛОЖЕНИЕ А - РИСУНКИ/ დანართი А - ნახაზები /
А ҚОСЫМШАСЫ – СУРЕТТЕР/ АНЕХА А – Figuri/ А ИЛОВА: RASMLAR

1 - внутрішній бак/ внутренний бак/ შიდა ავზი/ ішкі бак/ rezervor intern/ ichki bak

2 - зовнішній кожух/ внешний кожух/ გარსი/ сыртқы қаптама/ corp boiler/ tashqi qoplama

3 - шар теплоізоляції/ слой теплоизоляции/ თბიზოლაციის ფენა/ жылу оқшаулау қабаты/ strat termoizolator/ teploizolyatsiya qatlami

4 - термостат с термовыключателем/ термостат с термошпирпші бар термостат/ termostat cu termoınterupător/ termostat (termovikluchatelі bilan)

5 - фланець/ фланец/ ფლანეცი/ ернемек/ flanş/ flanets-gardish

6 - ТЕН/ ТЭН/ ტენ-ი/ ТЭҚ/ element încălzitor/ TEN

7 - трубка відбору гарячої води/ трубка отбора горячей воды/ ცხელი წყლის გამორჩევის მილი/ Ыстық су алу түтірі/ record ieşire ACM/ issiq suv trubkasi

8 - трубка подачі холодної води з системою АНТИМИКС / трубка подачи холодной воды с системой АНТИМИКС/ ცივი წყლის მოწოდების მილი ანტიმიქს სისტემით/ АНТИМИКС жүйесі бар салқын су беру түтірі/ record ieşire apă rece cu sistem ANTİMIX/ sovuq suv uzatish trubkasi (ANTİMIXS tizimi bilan)

9 - індикатор нагрівання води/ индикатор нагрева воды/ წყლის გათბობის ინდიკატორი/ су кыздыру индикаторы/ indicator încălzire apă/ suv isiganligini ko'rsatadigan indikator

10 - сигнальна лампочка/ сигнальная лампочка/ სასიგნალო ნათურა/ сигнал шамы/ bec de control/ signal lampochkasi

11 - захисна кришка/ защитная крышка/ დამცავი ხუვი/ қорғаныш қақпағы/ capac de protecție/ himoya qorqog'i

12 - магнісвий анод/ магниевый анод/ მაგნიუმის ანოდი/ магнилий анод/ anod de magneziu/ magniylі anod

13 - кронштейни кріплення до стіни/ кронштейны крепления к стене/ კედელზე სამაგრი კრონშტეინები/ қабырғаға бекіту кронштейндери/ dispozitive de fixare pe perete/ devorga mustahkamlash uchun kronshteyn

14 - логотип/ логотип/ ლოგოტიპი/ логотип/ logotip/ logotip

15 - запобіжний клапан/ предохранительный клапан/ დამცავი კლავანი/ сақтық клапаны/ suparā de siguranță/ ehtiyot klapani

Рисунок А.1 - Будова нагрівача
Рисунок А.1 - Устройство нагревателя
ნახაზი А.1 - გამაცხელებლის მოწყობილობა
А.1-сурет - Қыздырғыш құрылымы
Figura A.1 – Structura boilerului
А.1-rasm - Isitgichning tuzilishi

Elektr bloki mahkamlanadigan joydan suv oqishi	Zichlagich nosoz	Servis xizmati xodimlari tomonidan amalga oshiriladi: Gaykani tortish yoki zichlagichni almashtirish
	TEN germetikligi buzilgan	Servis xizmati xodimlari tomonidan amalga oshiriladi: TENni almashtirish

11 O'RNATISH TARTIBI

Servis xizmati xodimlari tomonidan amalga oshirilad

11.1. O'rnatish va devorga mahkamlash

11.1.1. Binoni tanlash.

Isitgich quyidagi talablarga javob beradigan binolarda o'rnatilishi kerak:

- harorati +5 dan +45°C gacha;
- namligi 80% dan yuqori bo'lmagan;
- atmosfera bosimi 78 dan 106 kPa gacha.

Isitgichni o'rnatishda binoni tanlashda 4.6-bandda aytib o'tilgan talablarga rioya eting.

11.1.2. Devorga mahkamlash.

Isitgichni shunday devorga yoki sirtga mahkamlash kerakki, bu devor yoki sirt uning mahkam birikib turishini ta'minlay oladigan bo'lishi kerak.

Elektr qismlarga o'tadigan yo'l bo'lishi uchun isitgichning pastida bo'sh joy qoldirish kerak (kamida yarim metr).

ЭВАД-50 –isitgichini devorga ikkita ilgak yoki shtir yordamida, ЭВАД-80 va ЭВАД-100 isitgichlarini esa – to'rtta, ya'ni ikkala kronshteyndan ham foydalangan holda qotirish kerak.

Devorga qotiriladigan ilgaklar isitgichni suvga to'ldirilgan holdagi og'irligidan uch barobar ko'p bo'lgan yukni ko'tara oladigan bo'lishi kerak.

Diametri 12 mm bo'lgan po'latdan qilingan qotirish vositalaridan (bolt, shurup) foydalanish tavsiya etiladi.

Quvurlar orqali issiqlik yo'qolishini kamaytirish uchun isitgichni iloji boricha suv ishlatiladigan joyga yaqin yerda o'rnatish kerak.

11.2. Suv ta'minoti tizimiga ulash 2-rasmda keltirilgan sxema bo'yicha amalga oshiriladi.

Isitgichni ulashdan oldin quvurlarda begona narsalar yo'qligiga ishonch hosil qilish kerak.

Sovuq suv kiradigan joyda (ko'k halqa) ehtiyot klapani o'rnatiladi. Sinib qolishining oldini olish uchun klapani mahkamlayotganda qattiq burab yubormang.

Isitgich ishlayotgan vaqtda ehtiyot klapanining chiqish shtutseridan suv oqishi mumkin, shu sababli bu suvning oqib chiqib ketishini ta'minlash kerak bo'ladi. Buning uchun shtutserga tashqi trubka kiydiriladi. Bu trubka qiya holda bo'lishi va suv muzlamaydigan binoda turishi kerak. Klapan vaqti-vaqti bilan tozalab tutilishi kerak.

DIQQAT! Ehtiyot klapaning suv chiqarib yuboriladigan teshigini bekitib qo'yish qat'iyan man etiladi.

Isitgichdan suvni to'kib tashlash uchun sovuq suv jo'mragini bekitish, issiq suv jo'mragini va bo'shatish uchun jo'mrakni ochish kerak (A.2-rasm)

Sovuq suv kiradigan joyda albatta suvni mayda qum-toshlardan tozalaydigan setkalifiltr o'rnatilishi kerak. Agar vodoprovod tarmog'idagi suv bosimi 0,5MPa dan oshadigan bo'lsa, bosim reduktori ham o'rnatilishi kerak (reduktor komplekt tarkibiga kirmaydi).

11.3. Isitgichni elektr tarmog'iga ulash A.3-rasmda keltirilgan sxemaga binoan amalga oshiriladi.

DIQQAT! Elektr tarmog'iga ulashdan oldin isitgichni suv bilan to'lg'azish kerak!

Ishni boshlashdan oldin elektr tarmog'i quyidagi talablarga javob berishiga ishonch hosil qiling:

- kuchlanish 220 V;
- chastota 50 Gers.

Elektr toki

Elektr manbai uchta simli kabel yoki armaturalangan tarmoq shuri yordamida ПВС-ВП 2x1,5+1x1,5 tipidagi vilkalar (komplekt tarkibiga kirmaydi) orqali bevosita termostatning A va B kirish qisqichlariga yetkazib beriladi (3-rasm). Mis simning ko'ndalang kesimi kamida 1,5mm², alyuminiy simniki esa –2,5 mm² bo'lishi kerak. Yerga ulangan himoya simi «⚡» belgisi bilan ko'rsatilgan qisqichga biriktiriladi. Albatta kontaktlari orasidagi masofa kamida 3 mm bo'lgan, isitgichni elektr tarmog'idan uzish uchun ikki qutbli avtomatik o'chirgich-saqlagich (vikluchatel-predoxranitel) o'rnatiladi.

5.5 Термостат 4 дозволяє легко настроювати, чітко підтримувати задану температуру гарячої води та автоматично вимикати нагрівач при перегріві.

5.6 Весь електричний блок, включаючи ТЕН 6, термостат 4 та магнісвий анод 12 зібраний на сталюму фланці 5, що кріпиться до бака 1 за допомогою п'яти болтів.

Магнісвий анод 12 забезпечує додатковий захист бака електроводонагрівача від корозії. Витрата магнію залежить від жорсткості води та інтенсивності використання нагрівача.

5.7 Захисна кришка 11 виконана з міцного полімерного матеріалу та захищає споживача від контакту зі струмопровідними частинами, захищає вузол нагрівання від механічних пошкоджень та забезпечує спрацьовування захисту нагрівача.

5.8 Запобіжний клапан 15, що поставляється в комплекті з нагрівачем, суміщений із зворотним клапаном. Він перешкоджає витоку води в трубопровід та служить для скидання надмірного тиску води в баці. Підключення проводиться при підключенні нагрівача відповідно до рисунку А.2.

5.9 На зовнішньому кожусі 2 знаходяться два кронштейна 13 для кріплення нагрівача до стіни (для ЕВАД-50 - один кронштейн).

6 ПІДГОТУВАННЯ ЕЛЕКТРОВІДОНАГРІВАЧА ДО РОБОТИ

6.1 Установку нагрівача повинен виконувати тільки кваліфікований спеціаліст сервісної служби.

Виробник не несе відповідальності за шкоду, нанесену неправильним установленням та невиконанням рекомендацій, що викладені в даній настанові.

Установлення нагрівача виконується за рахунок споживача.

7 ПОРЯДОК РОБОТИ

УВАГА! Під час експлуатації нагрівача необхідно виконувати умови розділу 4 «Вимоги безпеки».

7.1 Заповніть нагрівач водою, відкривши вентиль магістралі холодного водопостачання та кран гарячої води для витискання повітря. Кран до труби центрального гарячого водопостачання при цьому повинен бути закритий для запобігання витікання води в стояк.

7.2 Перекрийте кран гарячої води одразу, як тільки з нього потече вода.

7.3 Огляньте бак та переконайтесь, що він не протікає.

7.4 Увімкніть нагрівач в мережу. При цьому повинна загорітися червона сигнальна лампочка. При досягненні заданої температури сигнальна лампочка гасне.

Витікання води з запобіжного клапана є звичайним процесом.

7.5 При необхідності зміни температури нагрівання води:

- вимкніть нагрівач з мережі;

- зніміть захисну кришку;

- встановіть поворотом важеля термостата потрібну температуру нагрівання води (поворот проги годинної стрілки - збільшення, за годинною стрілкою - зменшення до положення «вимк»);

- встановіть захисну кришку.

7.6 Подальша робота нагрівача відбувається в автоматичному режимі.

7.7 Конструкція зворотнього клапану дозволяє при підвищенні тиску води в нагрівачі під час нагрівання вирівняти тиск у нагрівачі та трубі підведення холодної води. По цій причині труба буде періодично нагріватися. Не хвилюйтесь, це цілком нормально.

8 ТЕХНІЧНЕ ОБСЛУГОВУВАННЯ

Шановний покупець! Звертаємо Вашу увагу на те, що нагрівач потребує своєчасної чистки ТЕНа від накипу та заміни магнієвого анода. Це необхідна умова довгочасного терміну служби нагрівача.

8.1 Для збільшення терміну служби нагрівача та отримання права на гарантійне обслуговування необхідно обов'язково, не менше, ніж один раз на рік, а при жорсткій воді (більше 7,0 мг экв/л) - не менше двох разів на рік проводити технічне обслуговування.

8.2 Технічне обслуговування проводиться уповноваженим спеціалістом сервісного центру за рахунок покупця, про що робиться відповідна позначка у сервісній книжці.

8.3 Технічне обслуговування полягає в огляді електричних клем термостата та ТЕНа, видаленні накипу з ТЕНа, чищенні бака та сітчатого фільтра, заміні магнієвого анода.

8.4 При виявленні несправностей, які не можна усунути відповідно рекомендаціям, що викладені у розділі 10 цієї настанови з експлуатації, необхідно звернутися до торговельного підприємства, яке продало виріб, або в майстерню з ремонту.

8.5 На підставі вимог "Порядку обліку покупців, що отримали гарантійну заміну товарів або послуги з гарантійного ремонту (обслуговування)" та ст. 140 Податкового кодексу України, споживач в обов'язковому порядку надає інформацію про себе, передбачену у гарантійних талонах (форми 3- і 4-гарант) сервісної книжки.

8.6 Виріб приймається в ремонт або на заміну тільки комплектом в оригінальній упаковці. Просимо зберігати упаковку до закінчення терміну гарантії.

9 ПРАВИЛА ЗБЕРІГАННЯ, ТРАНСПОРТУВАННЯ, УТИЛІЗАЦІЇ

9.1 Нагрівач необхідно зберігати в оригінальній упаковці в сухому вентилярованому закритому приміщенні за відсутністю контакту з хімічно агресивним середовищем.

9.2 Умови зберігання:

- температура повітря від +10 до +40°C ;
- відносна вологість повітря до 80%.

9.3 При транспортуванні необхідно надійно закріпити упаковку з нагрівачем, щоб вилучити будь-які вірогідні удари та пересування його всередині транспортних засобів. При вантажно-розвантажувальних роботах не піддавайте виріб ударним навантаженням.

9.4 В випадку утилізації нагрівача подбайте про те, щоб зробити його непридатним для використання. Відріжте шнур живлення, приведіть нагрівач в неробочий стан.

За більш докладною інформацією про утилізацію нагрівача прохання звертатися до місцевої влади, у службу по вивозу й утилізації відходів або в магазин, у якому він придбаний.

10 МОЖЛИВІ НЕСПРАВНОСТІ ТА МЕТОДИ ЇХ УСУНЕННЯ

10.1 Перевірте спочатку, чи не є причиною відмови в роботі відсутність електропостачання або води.

УВАГА! Перед проведенням робіт з усунення несправностей вимкніть прилад з електромережі!

ТАБЛИЦЯ 2 - МОЖЛИВІ НЕСПРАВНОСТІ ТА МЕТОДИ ЇХ УСУНЕННЯ

Несправність, її зовнішні прояви, додаткові ознаки	Можлива причина	Метод усунення
Вода в нагрівачі не нагрівається, сигнальна лампочка не горить	Немає живлення на електроблоці нагрівача	Подати живлення
	Ручка терморегулятора встановлена в положенні «ВИМК»	Поворотом ручки (до клацання) включити ТЕН
	Несправний ТЕН або спрацював тепловий захист	Здійснюється спеціалістами сервісної служби
Вода в нагрівачі нагрівається, але сигнальна лампочка не горить	Сигнальна лампочка не під'єднана	Здійснюється спеціалістами сервісної служби: під'єднання або заміна лампочки
	Сигнальна лампочка несправна	
Сигнальна лампочка не вмикається	Неправильне під'єднання лампочки	
	Витікання гарячої води у водопроводі	Ліквідувати витікання
Теча води в місці кріплення електричного блоку	Порушена цілість ущільнення	Здійснюється спеціалістами сервісної служби: підтягнути гайки або замінити ущільнення
	Порушена герметичність ТЕНа	Здійснюється спеціалістами сервісної служби: Замінити ТЕН

8 ТЕХНИК ХИЗМАТ КО'РСАТИШ

Hurmatli xaridor! E'tiboringizni shunga qaratmoqchimizki, isitgichning TENi o'z vaqtida suv qaynashidan hosil bo'lgan qatlamdan tozalab turilishi kerak, shuningdek vaqti-vaqti bilan magniyli anod almashtirib turilishi lozim. Bu isitgichning uzoq vaqt xizmat qilishi garovidir.

8.1. Isitgichning xizmat qilish muddatini uzaytirish va kafolatli xizmat ko'rsatish huquqini qo'lga kiritish uchun albatta bir yilda kamida bir marta, suv qattiq bo'lganda esa (7,0 mg ekv/l dan ko'p) bir yilda kamida ikki marta isitgichga texnik xizmat ko'rsatish kerak bo'ladi.

8.2. Texnik xizmat ko'rsatish xaridoringiz hisobidan servis markazining vakolatli mutaxassisi tomonidan o'tkaziladi, bu haqda servis kitobchaga tegishlicha qayd etiladi.

8.3. Texnik xizmat ko'rsatish termostat elektr klemmalarini va TEN ni nazoratdan o'tkazish, TEN ni suv qaynashidan hosil bo'lgan qatlamdan tozalash, bakni va setkalifitri tozalash, magniyli anodni almashtirishdan iborat.

8.4 Mazkur foydalanish bo'yicha qo'llanmaning 10-bo'limida qayd etilgan tavsiyalarga muvofiq bartaraf qilishning imkoni bo'lmagan shikastlanishlar (nosozliklar) aniqlangan taqdirda, mahsulotni sotgan savdo korxonasiga yoki uskunalarini ta'mirlash bo'yicha ustaxonaga murojaat qilish zarur.

8.5 "Tovarlar kafolatli almashtirib berilgan yoki kafolatli ta'mirlash (xizmat ko'rsatish) bo'yicha xizmatlar ko'rsatilgan iste'molchilarni hisobga olish tartibi" va Ukraina Soliq kodeksining 140-moddasi talablariga asosan, iste'molchi majburiy tartibda servis kitobchasidagi kafolat talonlarida (3- va 4-kafolat namunalari) qayd etilgan o'zi haqidagi ma'lumotlarni taqdim qiladi.

8.6 Buyum kafolatli ta'mirlashga yoki almashtirish uchun faqatgina original upakovkada hamma komplektlari but holatda qabul qilinadi.

Kafolat muddati tugagunga qadar upakovkani saqlab qo'yishingizni so'raymiz.

9 SAQLASH, TRANSPORT ORQALI TASHISH VA UTILIZATSIYA QILISH QOIDALARI

9.1. Isitgichni original upakovkasida, quruq, havo aylanib turadigan, kimyoviy agressiv muhit ta'siri bo'lmagan yopiq binoda saqlash kerak.

9.2. Saqlash shartlari:

- havo harorati +10 dan +40°C gacha;
- havoning nisbiy namligi 80% gacha.

9.3. Transportirovka vaqtida isitgich solingan upakovka transport vositasi ichida biror narsaga urilmasligi va qimirlamay turishi uchun mahkam qotirib qo'yish kerak. Mashinaga ortish va tushirish vaqtida ehtiyot bo'lish talab etiladi.

9.4 Eski isitgich axlatxonaga jo'natiladigan taqdirda, uni foydalanish uchun yaroqsiz bo'ladigan holga keltirishni unutmang. Elektr ta'minot shnurini kesib tashlang, isitgich ishlamaydigan holatga keltiring.

Isitgich utilitatsiya qilish to'g'risida yanada batafsil ma'lumot olish uchun mahalliy hokimiyatga, chaqiruv va chiqindilarni utilitatsiya qilish bo'yicha xizmatga yoki isitgich xarid qilingan do'konga murojaat qilishingizni so'raymiz.

10 EHTIMOLDAGI NOSOZLIKLAR VA ULARNI BARTARAF ETISH USULLARI

10.1. Asbobda nosozlik sezsangiz, biror bir harakat boshlashdan oldin avvalambor elektr energiyasi yoki suv yo'ligi nosozlikka sabab bo'lmaganligini tekshirib ko'ring.

Nosozlik, uning tashqi namoyon bo'lishi, qo'shimcha alomatlari	Ehtimoliy sababi	Bartaraf etish usuli
Isitgichdagi suv ismaydi, lampochka yonmaydi	Isitgich elektr blokida tok yo'q	Elektr toki berish kerak
	Termoregulyator dastagi «ВЫКЛ» holatida turibdi	Dastakni aylantirib TENni yoqish kerak (chiqillaguncha)
	TEN buzilgan yoki issiqlikdan himoya mexanizmi ishga tushgan	Servis xizmati xodimlari tomonidan amalga oshiriladi
Isitgichdagi suv isiydi, biroq lampochka yonmaydi	Signal lampochka ulanmagan	Servis xizmati xodimlari tomonidan amalga oshiriladi: Lampochkani ulang, Lampochkani almashtirish kerak.
	Signal lampochka kuyib qolgan	
Signal lampochka o'chmaydi	Signal lampochka noto'g'ri ulangan	
	Issiq suvning vodoprovodga to'kilishi	Issiq suv to'kilishini bartaraf etish

5 ISITGICHNING TUZILISHI VA ISHLASH TARTIBI

5.1. Isitgichning tuzilishi (A.1-rasm) bakni suv bilan to'lg'azilishi va uni avtomatik tarzda isitilishini ta'minlaydi.

5.2. 8-trubka orqali 1-ichki bakka tushadigan sovuq suv 6-TEN isitib bergan va 7-issiq suv trubkasi orqali iste'molchiga yetib boradigan issiq suvni surib chiqaradi. ANTIMIKS tizimi sovuq suv va isigan suv qatlamlarining aralashib ketishiga halaqit beradi. Buning natijasida issiq suvdan foydalanish ko'effitsiyenti anchagina oshadi.

5.3. 3-penopoliuretan teploizolyatsiya asboga termos xususiyatlarini beradi, bu esa maksimal darajada tejamkorlikka erishish imkonini beradi.

5.4. 10-signal lampochkasi suv isitish rejimini sozlashga xizmat qiladi.

9- suv isiganligini ko'rsatadigan indikator suv haroratining o'zgarish sur'atlarini ko'rsatadi. Indikatorning graduslarga bo'linishi shartli.

5.5. 4-termostat haroratni osongina sozlash, berilgan issiq suv haroratini ushlab turish va suv isib ketganda isitgichni avtomatik tarzda o'chirishga imkon beradi.

5.6. Butun elektr blok, shu jumladan 6-TEN, 4-termostat va 12-magniyli anod 1-bakka beshta bolt yordamida mahkamlanadigan 5-po'lat gardishga yig'ilgan.

12-magniyli anod elektr suv isitgichi bakini korroziyadan qo'shimcha ravishda himoya qilinishini ta'minlaydi. Magniy sarfi suvning qattiqligi va isitgichdan foydalanish intensivligiga bog'liq.

5.7. Mustahkam polimer materialdan tayyorlangan 11-himoya qopqog'i iste'molchini tok o'tkazuvchi qismlarga tegib ketishdan saqlaydi, isituvchi uzelnii mexanik shikastlanishlardan himoya qiladi va isitgichning himoya mexanizmi ishga tushishini ta'minlaydi.

5.8. Teskari klapan bilan birga qo'shilgan 15-ehiyot klapani suvning truboprovodga oqib ketishiga to'sqinlik qiladi va suvning ortiqcha bosimini bakka tashlashga xizmat qiladi.

5.9. 2-tashqi qoplamada isitgichni devorga mahkamlash uchun mo'ljallangan ikkita kronshteyn bor (ЭВАД -50 da bitta kronshteyn).

6 ELEKTRSUVISITGICHNI ISHGA TAYYORLASH

6.1 Isitgichni o'rnatish ishlarini faqatgina malakali usta ushbu qo'llanma talablariga rioya etgan holda amalga oshirishi shart.

Isitgichni noto'g'ri o'rnatish va ushbu qo'llanmada bayon etilgan foydalanish qoidalari buzilganligi natijasida yetkazilgan zarar uchun ishlab chiqaruvchi javobgarlikka ega bo'lmaydi.

Isitgichni o'rnatish xaridor hisobidan amalga oshiriladi.

7 ISH TARTIBI

DIQQAT! Isitgichdan foydalanish vaqtida "Xavfsizlik talablari" bo'limida bayon etilgan shartlar bajarilishi talab etiladi.

7.1. Isitgichni suv bilan to'ldirish, buning uchun sovuq suv ta'minoti magistrali jo'mragini oching va havoni chiqarib yuborish uchun issiq suv jo'mragini ham oching. Bu paytda suvning stoyakka oqib chiqib ketishining oldini olish uchun issiq suv ta'minoti quvurining jo'mragi bektilgan bo'lishi kerak.

7.2. Issiq suv jo'mragidan suv oqa boshlashi bilan darhol uni burab bekiting.

7.3. Bakni ko'zdan kechiring va uning hech qayeridan suv oqmayotganligiga ishonch hosil qiling.

7.4. Isitgichni tokka ulang. Shunda qizil signal lampochka yonishi kerak. Suv isib ma'lum haroratga yetganda lampochka o'chadi.

Ehtiyot klapanidan suv oqib chiqib ketishi tabiiy jarayon hisoblanadi.

7.5. Issiq suv haroratini o'zgartirish zarur bo'lganda:

- isitgichni elektr tarmog'idan o'chiring;

- himoya qalpog'ini oling;

- termostat dastagini aylantirib, suvning sizga zarur haroratini o'rnatish (soat mili yo'nalishiga teskari aylantirganda – harorat ko'tariladi, soat mili yo'nalishida – pasayadi).

- himoya qalpog'ini o'rnatish.

7.6. Isitgichning bundan keyingi ishlab chiqarish avtomatik tarzda davom etadi.

7.7. Teskari klapan konstruksiyasi suv isitilayotgan vaqtda isitgichdagi suv bosimi oshib ketgan hollarda isitgichdagi va sovuq suv uzatish quvuridagi bosimni to'g'rilash imkonini beradi. Shu sababli quvur vaqti-vaqti bilan qizib turadi. Bundan xavotir olmang, bu tabiiy hol.

11 ІНСТРУКЦІЯ З МОНТАЖУ

Виконується спеціалістами сервісних служб.

11.1 Установлення та кріплення до стіни

11.1.1 Вибір приміщення.

Нагрівач необхідно встановлювати у приміщеннях, що відповідають таким умовам:

- температура від +5 до +45°C;

- вологість не більше 80%;

- атмосферний тиск від 78 до 106 кПа.

Дотримуйтесь вимог пункту 4.6 у відношенні приміщення для встановлення нагрівача.

11.1.2 Кріплення до стіни

Нагрівач необхідно кріпити до несучої стіни або до іншої поверхні, яка забезпечить надійність кріплення.

Для полегшення доступу до електричних частин необхідно залишити вільне місце нижче нагрівача (приблизно 0,5 м).

Нагрівач ЕВАД-50 необхідно кріпити до стіни двома гаками або штирями, а нагрівачі ЕВАД-80 та ЕВАД-100 – чотирма, використовуючи обидва кронштейна.

Гаки для кріплення до стіни повинні витримувати вагу в три рази більшу, ніж вага нагрівача, що заповнений водою.

Рекомендується використовувати сталеве кріплення діаметром 12 мм.

Для зменшення втрат тепла по довжині трубопроводу нагрівач слід розміщувати якомога ближче до точки відбору води.

11.2 Підключення до системи водопостачання здійснюється за схемою, що приведена на рисунку А.2, за допомогою труб.

Перед підключенням нагрівача необхідно переконатися у відсутності в трубах сторонніх предметів.

На вхід холодної води (синє кільце) встановлюється запобіжний клапан. Щоб уникнути поломки, при загвинчуванні клапана не слід прикладати великих зусиль.

Під час роботи з вихідного штуцера запобіжного клапана можливе витікання води, тому необхідно забезпечити злив цієї води. На штуцер одягається випускна трубка. Вона повинна мати постійний нахил і знаходитися в приміщенні, де виключено замерзання води. З клапана необхідно періодично видаляти наліт солей жорсткості.

УВАГА! Категорично забороняється зачиняти зливний отвір запобіжного клапана.

Для зливу води з нагрівача необхідно закрити кран холодної води, відкрити кран гарячої води та кран для спорожнення (рисунок А.2).

На вході холодної води в обов'язковому порядку необхідно встановити сітчастий фільтр грубої очистки та редуктор тиску, якщо тиск води в водопровідній мережі (на вході в нагрівач) перевищує 0,5МПа (редуктор в комплект поставки не входить).

11.3 Електричне під'єднання проводиться за схемою, що наведена на рисунку А.3.

УВАГА! Перед включенням в електромережу нагрівач необхідно заповнити водою!

Перед початком робіт переконайтеся, що електрична мережа відповідає таким вимогам:

- напруга 220 В;

- частота в мережі 50 Гц.

Електропостачання проводиться безпосередньо до вхідних клем А та В термостата (рисунку А.3) за допомогою трижильного кабеля або мережного шнура армованного з вилкою типу ПВС-ВП 2х1,5+1х1,5 (до комплекту постачання не входить). Переріз мідного проводу повинен бути не менше 1,5 мм², а алюмінієвого - 2,5 мм². Заземлюючий провід приєднується до клем, що позначена символом «⏏». Обов'язково встановлюється двополюсний автоматичний вимикач-запобіжник (16А), з відстанню між контактами не менше 3 мм для вимикання нагрівача від мережі живлення.



025



УВАЖАЕМЫЙ ПОКУПАТЕЛЬ!

Вы стали обладателем высококачественного бытового электроводонагревателя. Это самый современный водонагревательный прибор. Он будет безупречно служить Вам на протяжении многих лет, **при условии, что Вы будете соблюдать несложные требования, изложенные в этом руководстве.** Настоятельно рекомендуем Вам ознакомиться с руководством по эксплуатации.

Система менеджмента качества предприятия - изготовителя соответствует требованиям международного стандарта ISO 9001:2008 и сертифицирована в системах TIS (TUV International Certification, Германия), ГОСТ Р (Россия), УкрСЕПРО (Украина).

Электроводонагреватели имеют декларации о соответствии техническим регламентам, принятым в Украине, сертификаты соответствия в Системе сертификации УкрСЕПРО (Украина), сертификаты соответствия Таможенного Союза.

1 ОБЩИЕ УКАЗАНИЯ

1.1 Электроводонагреватели **ЭВАД-50/1,6-XX УХЛ 4, ЭВАД-80/1,6-XX УХЛ 4, ЭВАД-100/1,6-XX УХЛ 4 ТУ У 29.7-05762559-002:2005** (далее по тексту – нагреватели) предназначены для нагрева воды в бытовых условиях.

1.2 **Перед включением нагревателя необходимо ознакомиться с настоящим руководством по эксплуатации.** Выполнение требований руководства значительно увеличит срок службы изделия.

1.3 **Конструкция нагревателей постоянно совершенствуется, поэтому возможны некоторые изменения, не отраженные в данном руководстве.**

2 ТЕХНИЧЕСКИЕ ДАННЫЕ

ТАБЛИЦА 1 - ТЕХНИЧЕСКИЕ ДАННЫЕ

ПОКАЗАТЕЛИ	ЭВАД-50	ЭВАД-80	ЭВАД-100
Вместимость, л (дм ³)	50	80	100
Мощность, кВт		1,6	
Наибольшая температура нагрева воды, °C		77	
Номинальное давление воды в баке, МПа		0,6	
Напряжение, В		220	
Габаритные размеры, мм:			
высота	590	845	1020
ширина	440	440	440
глубина	500	500	500
Масса, кг, не более	19,0	24,0	29,0

3 KOMPLEKT quyidagilardan iborat

1. Elektr suv isitgich.....1 dona
2. Ehtiyot klapani (0,6 MPa), teskarisi bilan birgalikda.....1 dona.
3. Servis kitobchasi.....1 dona.
4. Foydalanish bo'yicha qo'llanma.....1 dona.
5. Upakovka.....1 dona.

Xarid paytida servis kitobchani to'g'ri to'lg'azilishi, tashqi ko'rinishi va komplekt butligini tekshirib ko'rishni talab qiling.

Xarid amalga oshirib bo'lingandan so'ng mexanik shikastlanishlar va komplekt to'la emasligi to'g'risidagi da'volar qabul qilinmaydi.

4 XAVFSIZLIK TALABLARI

4.1. Isitgich elektr tokidan zararlanishdan himoyalash darajasi bo'yicha **1-klassda**. Isitgichdan foydalanish mutlaqo xavfsiz ekanligiga qaramasdan, baxtsiz hodisalarning oldini olish uchun ushbu qo'llanmada bayon etilgan qoidalarga amal qilish shart.

4.2. **Isitgichni o'rnatish, unga texnik xizmat ko'rsatish va ta'mirlash ishlarini faqatgina malakali usta ushbu qo'llanma talablariga rioya etgan holda amalga oshirishi shart.**

Sizga ro'yxati ushbu kitobchada keltirilgan ixtisoslashtirilgan servis markazlariga murojaat qilishingizni tavsiya qilamiz.

4.3. **Texnik xizmat ko'rsatish va ta'mirlash bo'yicha barcha ishlarni faqatgina isitgichni elektr tarmog'idan uzilgan va undagi suvni to'kib tashlagan holda o'tkazish shart.**

- 4.4. Quyidagi hollarda isitgichni elektr manbaidan uzib qo'yish kerak:
- suvni isitish haroratini sozlash vaqtida;
 - uzoq vaqt ishlaltilmaydigan hollarda.

4.5. **Isitgichdan tushadigan suv yuqori haroratga ega bo'lishi mumkin, shu sababli kuyib qolishning oldini olish uchun avval sovuq suv jo'mragini ochish, so'ngra issiq suv jo'mragini ochish zarur.**

4.6. QUYIDAGILAR MAN QILINADI:

- isitgichni bug' bilan to'yingan, harorat, namlik keskin o'zgarib turadigan, shuningdek chang va flos xonalarda o'rnatish;
- isitgichni yerga ulangan himoya simisiz ishlatish, shikastlangan elektr kabellaridan foydalanish;
- ehtiyot klapanining chiqarib yuboradigan teshigini bekkitib qo'yish, yoki uning diametrini qisqartirish;
- isitgichni elektr blokning himoya qopqog'ini olib tashlagan holda ishlatish;
- ta'mirlash, texnik xizmat ko'rsatish va termostat haroratini sozlash bo'yicha ishlarni isitgichni elektr tarmog'iga ulangan va isitgich qaynoq suv bilan to'ldirilgan holda o'tkazish.

DIQQAT! Isitgichning ishida nosozlikni sezsanguz, uni elektr tarmog'idan uzib, undagi nosozlikni bartaraf etish uchun mutaxassisni chaqirish kerak.

Isitgichni o'rnatish va foydalanish qoidalari buzilganligi natijasida sog'liqqa va mulkka zarar yetkazilganligi uchun Ishlab chiqaruvchi javobgarlikka ega bo'lmaydi.

4.7 **DIQQAT!** Mazkur uskunasni jismoniy, asabiy yoki ruhiy kasalliklarga ega yoxud tajriba va bilimlari yetishmaydigan odamlar tomonidan (shu jumladan, bolalar tomonidan) foydalanish uchun mo'ljallanmagan, bunday odamlar ustidan ularning xavfsizligi uchun javobgar shaxslar tomonidan nazorat amalga oshiriladigan yoki mazkur uskunasidan foydalanish bo'yicha ularga yo'l-yo'riqlar beriladigan holatlar bundan mustasno.

Bolalarning uskunasi bilan o'ynashlariga yo'l qo'ymaslik maqsadida, bolalar ustidan nazoratni amalga oshirish zarur.

4.8 Uskunasining **xizmat muddati tugagandan so'ng** (servis kitobchasiga, kafolat majburiyatlariga qarang), servis xizmati mutaxassisini chaqirtirish zarur va u uskunadan kelgusida foydalanish imkoniyati to'g'risida xulosa berishi. Aks holda, Siz o'zingizni va yon-atrofdagilaringizni xavf ostida qoldirishingiz mumkin.



025

**Hurmatli xaridor!**

Siz yuqori sifatli **NORD** elektr suv isitgichiga ega bo'ldingiz. Bu eng zamonaviy suv isitadigan asbob. Agar **Siz ushbu qo'llanmada bayon etilgan oddiygina talablarga rioya etsangiz** u Sizga ko'p yillar bekam-ko'st xizmat qiladi. Asbobdan foydalanish bo'yicha qo'llanma bilan tanishib chiqishingizni astoydil tavsiya qilamiz.

Ishlab chiqaruvchi korxonaning sifat menejmenti tizimi ISO 9001:2008 xalqaro standarti talablariga javob beradi va TIC (TÜV International Certification, Germaniya), GOST R (Rossiya), UkrSEPRO (Ukraina) tizimlarida sertifikatlangan.

Elektr suv isitgich uskunalarini Ukrainada qabul qilingan texnik reglamentlarga muvofiqlik to'g'risidagi deklaratsiyaga, UkrSEPRO (Ukraina) Sertifikatsiya tizimlarida muvofiqlik sertifikatlariga va Bojxona Ittifoqining muvofiqlik sertifikatlariga ega.

1 UMUMIY KO'RSATMALAR

1.1 Elektr suv isitgich **ЭВАД-50/1,6-XX УХЛ 4, ЭВАД-80/1,6-XX УХЛ 4, ЭВАД-100/1,6-XX УХЛ 4 ТУ У 29.7-05762559-002:2005** (keyingi o'rinlarda - isitgich) maishiy sharoitlarda suv isitish uchun mo'ljallangan.

1.2 Isitgichni ishga tushirishdan oldin ushbu qo'llanma bilan tanishib chiqish lozim. Qo'llanmadagi talablarni bajarish buyumning xizmat ko'rsatish muddatlarini anchagina uzaytiradi.

1.3 **Ishlab chiqaruvchi buyumga uning xususiyatlarini yomonlashtirmaydigan o'zgartirishlar kiritish huquqini saqlab qoladi.**

2 TEXNIK MA'LUMOTLAR**1-JADVAL: TEXNIK MA'LUMOTLAR**

Ko'rsatkichlar	ЭВАД-50	ЭВАД-80	ЭВАД-100
Sig'imi, l (dm ³)	50	80	100
Quvvati, kVt		1,6	
Suv isishi-ning eng yuqori harorati, °C		77	
Suv bosimi, MPa		0,6	
Kuchlanish, V		220	
Tashqi (gabarit) o'lchamlari, mm			
balandligi	590	845	1020
kengligi	440	440	440
chuqurligi	500	500	500
Massasi, kg	19,0	24,0	29,0

3 КОМПЛЕКТ ПОСТАВКИ

Электроводонагреватель.....	1 шт.
Предохранительный клапан, совмещенный с обратным (с номинальным давлением срабатывания 0,6 МПа).....	1 шт
Сервисная книжка.....	1 шт
Руководство по эксплуатации.....	1шт
Упаковка.....	1шт

При покупке требуйте правильного заполнения сервисной книжки, проверки внешнего вида и комплектности.

Претензии по механическим повреждениям и некомплектности после продажи не принимаются.

4 ТРЕБОВАНИЯ БЕЗОПАСНОСТИ

4.1 Нагреватель выполнен по степени защиты от поражения электрическим током **класса 1**. Нагреватель является безопасным в эксплуатации, но во избежание несчастных случаев необходимо неукоснительно следовать правилам, изложенным в данном руководстве по эксплуатации.

4.2 Установку, техническое обслуживание и ремонт нагревателя должен производить только квалифицированный специалист сервисной службы в соответствии с требованиями настоящего руководства по эксплуатации.

Подключение к системе водоснабжения производится по схеме, приведенной на рисунке А.2, с помощью труб.

Настоятельно рекомендуем обращаться в специализированные сервисные центры, список которых приведен в сервисной книжке.

4.3 Все работы по ремонту и техническому обслуживанию необходимо производить только при отключении нагревателя от сети и отсутствии воды в нагревателе.

4.4 Нагреватель необходимо отключать от сети при:

- регулировке температуры нагрева воды;
- при длительных простоях в работе.

4.5 Вода, поступающая из нагревателя может иметь высокую температуру, поэтому, чтобы избежать ожогов, в точке отбора необходимо сначала открывать кран холодной воды, а затем горячей.

Давление воды на входе в нагреватель не должно превышать 0,5 МПа.

4.6 ЗАПРЕЩАЕТСЯ:

- устанавливать нагреватель в помещениях, насыщенных агрессивными парами, с резкими перепадами температуры, влажности, а также в пыльных и грязных помещениях;
- эксплуатировать нагреватель без заземления, с поврежденным электрическим кабелем;
- заглушать сливное отверстие предохранительного клапана, или уменьшать его диаметр;
- эксплуатировать нагреватель со снятой защитной крышковой электрического блока;
- производить ремонтные работы, техническое обслуживание или регулировку температуры термостатом на включенном в электросеть или заполненном горячей водой нагревателе.

ВНИМАНИЕ! При появлении неисправностей в работе нагревателя необходимо отключить его от электросети и вызвать специалиста для устранения неполадок.

Изготовитель не несет ответственности при нанесении ущерба здоровью и собственности, если он вызван нарушением правил установки и эксплуатации.

4.7 Внимание! Данный прибор не предназначен для использования людьми (включая детей), у которых есть физические, нервные или психические отклонения или недостаток опыта и знаний, за исключением случаев, когда за такими лицами осуществляется надзор или проводится их инструктирование относительно использования данного прибора лицом, отвечающим за их безопасность.

Необходимо осуществлять надзор за детьми с целью недопущения их игр с прибором.

4.8 По истечении срока службы нагревателя (см. сервисную книжку, гарантийные обязательства) необходимо вызвать специалиста сервисной службы, который должен дать заключение о возможности дальнейшей эксплуатации прибора. В противном случае вы можете подвергнуть опасности себя и окружающих.

5 УСТРОЙСТВО НАГРЕВАТЕЛЯ И ПРИНЦИП РАБОТЫ

5.1 Устройство нагревателя (рисунок А.1) обеспечивает заполнение бака водой и ее нагрев в автоматическом режиме.

5.2 Холодная вода, поступающая во внутренний бак 1 через трубку 8, вытесняет нагретую ТЭНом 6 горячую воду, которая через трубку отбора горячей воды 7 попадает к потребителю. Система АНТИМИКС препятствует перемешиванию слоев холодной и нагретой воды. Благодаря этому устройству значительно увеличивается коэффициент использования горячей воды.

5.3 Пенополиуретановая теплоизоляция 3 придает изделию свойства термоса, что позволяет добиться максимально возможной экономичности.

5.4 Для индикации режима нагрева воды служит сигнальная лампочка 10.

Индикатор нагрева 9 показывает динамику изменения температуры воды. Градуировка индикатора условная.

5.5 Термостат 4 позволяет легко настраивать, строго поддерживать заданную температуру горячей воды и автоматически отключать нагреватель при перегреве.

5.6 Весь электрический блок, включая ТЭН 6, термостат 4 и магниевый анод 12 собран на стальном фланце 5, который крепится к баку 1 при помощи пяти болтов.

Магниевый анод 12 обеспечивает дополнительную защиту бака электроводонагревателя от коррозии. Расход магния зависит от жесткости воды и интенсивности использования нагревателя.

5.7 Защитная крышка 11, выполненная из прочного полимерного материала, защищает потребителя от контакта с токоведущими частями, предохраняет узел нагрева от механических повреждений и обеспечивает срабатывание защиты нагревателя.

5.8 Предохранительный клапан 15, поставляемый в комплекте с нагревателем, совмещен с обратным клапаном. Он препятствует утечке воды в трубопровод и служит для сброса избыточного давления воды в баке. Подключение производится при установке нагревателя в соответствии с рисунком А.2.

5.9 На внешнем кожухе 2 имеются два кронштейна 13 для крепления нагревателя к стене (для ЭВАД -50 - один кронштейн).

6 ПОДГОТОВКА НАГРЕВАТЕЛЯ К РАБОТЕ

6.1 Установку нагревателя должен производить только квалифицированный специалист сервисной службы.

Изготовитель не несёт ответственности за ущерб, нанесенный неправильной установкой и несоблюдением рекомендаций, изложенных в данном руководстве.

Установка нагревателя производится за счет покупателя.

7 ПОРЯДОК РАБОТЫ

ВНИМАНИЕ! Во время эксплуатации нагревателя необходимо выполнять условия раздела 4 «Требования безопасности».

7.1 Заполните нагреватель водой, открыв вентиль магистрали холодного водоснабжения и кран горячей воды для вытеснения воздуха. Кран к трубе центрального горячего водоснабжения при этом должен быть закрыт для предотвращения вытекания воды в стояк.

7.2 Перекройте кран горячей воды сразу, как только из него потечет вода.

7.3 Осмотрите бак и убедитесь, что он не протекает.

7.4 Включите нагреватель в сеть. При этом должна загореться красная сигнальная лампочка.

При достижении заданной температуры температуры сигнальная лампочка гаснет.

Вытекание воды из предохранительного клапана во время нагрева является естественным процессом.

7.5 При необходимости изменить температуру нагрева воды:

- отключите нагреватель от сети;

- снимите защитную крышку;

- установите поворотом рычага термостата нужную температуру нагрева воды (поворот против часовой стрелки - увеличение, по часовой стрелке - уменьшение, до положения «выкл»);

- установите защитную крышку.

7.6 Дальнейшая работа нагревателя происходит в автоматическом режиме.

7.7 Конструкция обратного клапана позволяет при повышении давления воды в нагревателе во время нагрева выравнивать давление в нагревателе и в трубе подвода холодной воды. По этой причине труба будет периодически нагреваться. Не волнуйтесь, это совершенно нормально.

8 ТЕХНИЧЕСКОЕ ОБСЛУЖИВАНИЕ

Уважаемый покупатель! Обращаем Ваше внимание на то, что нагреватель требует своевременной чистки ТЭНа от накипи и замены магниевого анода. Это необходимое условие длительного срока службы нагревателя.

8.1 Для увеличения срока службы нагревателя и получения права на гарантийное обслуживание **необходимо, в обязательном порядке**, не реже одного раза в год, а при жесткой воде (более 7,0 мг экв/л) - не реже двух раз в год проводить техническое обслуживание.

8.2 **Техническое обслуживание проводится уполномоченным специалистом сервисного центра за счет покупателя, о чем делается соответствующая отметка в сервисной книжке.**

8.3 Техническое обслуживание заключается в осмотре электрических клемм термостата и ТЭНа, удалении накипи с ТЭНа, чистке бака и сетчатого фильтра, замене магниевого анода.

Сcurgere de apă în locul fixării panoului electric.

Deteriorarea garniturii de etanșitate

Chemați serviciul service:
Strângeți piulițele sau înlocuiți garnitura de etanșare

Deermetizarea elementului încălzitor

Chemați serviciul service:
Înlocuiți elementul încălzitor

11 PROCEDURA DE INSTALARE

Se efectuează doar de personalul calificat al unităților de service

11.1 Instalarea și fixarea pe perete.

11.1.1 Alegerea încăperii.

Boilerul trebuie instalat în încăperi, ce corespund următoarelor cerințe:

- temperatura cuprinsă între +5 și +45°C;

- umiditatea de cel mult 80%;

- presiunea atmosferică de la 78 până la 106 kPa.

Respectați cerințele punctului 4.6 referitor la încăperea pentru instalarea boilerului.

11.1.2 Fixarea pe perete

Boilerul se va fixa pe peretele portant sau pe altă suprafață, care asigură fiabilitatea fixării.

Pentru a facilita accesul la panoul electric, este necesar să se rezerve spațiu liber mai jos de boiler (aproximativ 0,5 m).

Boilerul ЭВАД-50 se va fixa pe perete cu două cârlige sau pivate, iar boilerule ЭВАД-80 și ЭВАД-100 – cu patru, utilizând ambele dispozitive de fixare.

Cârligele pentru fixare pe perete trebuie să reziste la o greutate, ce depășește de trei ori greutatea boilerului umplut cu apă.

Se recomandă să se utilizeze elemente de rigidizare cu diametrul de 12 mm.

Pentru a garanta pierderi minime de căldură, de-a lungul conductei de apă, boilerul se va instala la o distanță cât mai mică de la punctul de consum al apei.

11.2 Conectarea la sistemul de aprovizionare cu apă se efectuează după schema prezentată în imaginea 2.

Înainte de a conecta boilerul, asigurați-vă că în țevi nu sunt prezente corpuri străine.

La intrare apă rece (inel albastru) se instalează o supapă de siguranță. Pentru a evita deteriorarea ei, nu forțați înșurubarea.

Deoarece în timpul funcționării este posibilă scurgerea apei din racordul supapei de siguranță, este necesar să se elimine apa. Pe racord se îmbracă un tub de evacuare. Crusta de săruri acumulată pe supapă din cauza durtății apei se va îndepărta periodic.

ATENȚIE! Este strict interzisă închiderea gurii de golire a supapei de siguranță.

Pentru golirea boilerului de apă este necesar să se închidă robinetul pentru apă rece, să se deschidă robinetul pentru ACM și robinetul de golire (imaginea A.2).

La intrarea apei reci se va instala obligatoriu un filtru brut cu sită și un limitator de presiune, dacă presiunea apei în rețeaua de apeduct depășește 0,5 MPa (limitatorul de presiune nu este inclus în setul de livrare).

11.3 Racordarea la sursa de alimentare cu curent electric se efectuează după schema prezentată în imaginea 3.

ATENȚIE! Înainte de racordare la rețeaua electrică boilerul trebuie umplut cu apă!

Înainte de a începe lucrările, asigurați-vă că rețeaua electrică corespunde următoarelor cerințe:

- tensiunea 220 V;

- frecvența în rețea 50 Hz.

Sursa de alimentare cu curent electric se cuplează direct la bornele de intrare A și B ale termostatului (imaginea A.3) cu ajutorul unui cablu trifilar sau al unui conductor armat de rețea cu fișă tip ПВС-ВР 2x1,5+1x1,5 (nu este inclus în setul de livrare). Secțiunea conductorului de cupru trebuie să fie de cel puțin 1,5 mm², iar celui de aluminiu - 2,5 mm². Conductorul de legare la nul se cuplează la borna marcată cu simbolul «N». Se instalează obligatoriu un disjunctur bipolar automat (16A), cu o distanță dintre contacte de cel puțin 3 mm pentru deconectarea boilerului de la rețeaua de alimentare cu curent electric.

8 DESERVIRE TEHNICĂ

Stimate cumpărător! Vă atenționăm că este necesară curățarea sistematică a elementului încălzitor de depuneri minerale și înlocuirea anodului de magneziu. Este o condiție necesară pentru a-i asigura boilerului o durată de viață îndelungată.

8.1 Pentru a mări durata de funcționare a boilerului și a beneficia de service garantat, cel puțin, o dată pe an, iar în cazul când apa este dură (peste 7,0 mg echiv/l) – de două ori pe an, nu mai rar, se va efectua întreținerea tehnică.

8.2 Întreținerea tehnică se efectuează de personal autorizat la centrului service, din contul cumpărătorului, fapt consemnat în cartea de service.

8.3 Întreținerea tehnică constă în revizia bornelor electrice ale termostatului și ale elementului încălzitor, îndepărtarea depunerilor minerale de pe elementul încălzitor, curățarea rezervorului și a filtrului cu sită, înlocuirea anodului de magneziu.

8.4 În baza cerințelor „Procedurii de evidență a cumpărătorilor care a primit schimbul de garanție a produselor sau serviciilor conform reparației (deservirii) de garanție” și art. 140 al Codului fiscal al Ucrainei, consumatorul în mod obligatoriu va prezenta informația despre sine indicată în biletele de garanție (forma 3- și 4-garant) a cărții de service.

8.5 La depistarea defectărilor pe care nu se reușește să le înlăturați în conformitate cu recomandările expuse în capitolul 10 al prezentului manual de exploatare, este necesar de adresat la întreprinderea comercială care v-a vândut produsul sau la atelierul de reparație.

8.6 Produsul este acceptat pentru reparație de garanție sau pentru înlocuire numai având setul complet de livrare și în ambalaj original.

Cerem să păstrați ambalajul până la expirarea termenului de garanție.

9 REGULILE DE PĂSTRARE, TRANSPORT ȘI UTILIZARE

9.1 Boilerul trebuie păstrat în ambalajul original, într-o încăpere uscată, închisă și ventilată, fără a veni în contact cu un mediu chimic agresiv.

9.2 Condiții de păstrare:

- temperatura aerului de la +10 până la +40°C ;

- umiditatea relativă a aerului până la 80%.

9.3 La transportare, ambalajul cu boiler se va fixa trainic, pentru a exclude orice lovituri sau deplasări ale acestuia în interiorul vehiculului. În timpul lucrărilor de încărcare-descărcare se va manipula astfel încât boilerul să nu fie supus sarcinilor de șoc.

9.4 În cazul în care ați decis să nu mai folosiți boiler Dvs, atunci acesta trebuie utilizat. Scoateți ștecărul din priză și tăiați cablul de alimentare. Pentru informații mai detaliate referitor la utilizarea instalației boiler, rugăm să Vă adresați autorităților locale, serviciului de colectare și utilizarea deșeurilor sau la magazinul de unde a fost achiziționată instalația boiler.

10 DEFECTĂRI POSIBILE ȘI METODELE DE ÎNLĂTURARE A LOR

10.1 Înainte de a efectua orice manipulare, la primele suspiciuni de defecțiune, verificați, mai întâi, dacă refuzul în funcționare se datorează lipsei alimentării cu curent electric sau lipsei apei.

Atenție! Înainte de executarea lucrărilor de înlăturare a defectărilor, deconectați aparatul boiler de la rețeaua electrică!

TABELUL 2 – DEFECTĂRI POSIBILE ȘI METODELE DE ÎNLĂTURARE A LOR

Defectarea și manifestarea sa exterioară, semne suplimentare	Cauza posibilă	Metoda de înlăturare
Apa din recipient nu se încălzește. Becul de control nu luminează.	Lipsește alimentarea panoului electric al boilerului	Conectați alimentarea cu curent electric
	Butonul termostatului se află în poziția „OPRIT”	Conectați prin rotire (până la pocnet) elementul încălzitor
	Este defectat elementul încălzitor ori s-a declanșat protecția de supraîncălzire	Chemați serviciul service
Apa din recipient se încălzește, dar becul de control nu luminează.	Becul de control nu este cuplat	Chemați serviciul service: Cuplați, înlocuiți becul de control.
	Becul de control este defectat	
Becul de control nu se stinge.	Becul de control este cuplat incorect.	
	Scurgere de ACM în apeduct.	Înlăturați scurgerea

8.4 При обнаружении неисправностей, которые не удается устранить в соответствии с рекомендациями, изложенными в разделе 10 настоящего руководства по эксплуатации, необходимо обратиться в торговое предприятие, продавшее изделие, или в мастерскую по ремонту.

8.5 На основании требований “Порядка учета покупателей, получивших гарантийную замену товаров или услуг по гарантийному ремонту (обслуживанию)” и ст. 140 Налогового кодекса Украины, потребитель в обязательном порядке предоставляет информацию о себе, указанную в гарантийных талонах (формы 3- и 4-гарант) сервисной книжки.

8.6 Изделие принимается в ремонт или на замену только комплектным в оригинальной упаковке.

Сохраняйте упаковку до окончания срока гарантии.

9 ПРАВИЛА ХРАНЕНИЯ, ТРАНСПОРТИРОВАНИЯ, УТИЛИЗАЦИИ

9.1 Нагреватель необходимо хранить в оригинальной упаковке в сухом вентилируемом закрытом помещении при отсутствии контакта с химически агрессивной средой.

9.2 Условия хранения:

- температура воздуха от +10 до +40°C ;

- относительная влажность воздуха до 80%.

9.3 При транспортировании необходимо надежно закрепить упаковку с нагревателем, чтобы исключить любые возможные удары и перемещения его внутри транспортных средств. При погрузочно-разгрузочных работах не подвергайте изделие ударным нагрузкам.

9.4 В случае утилизации нагревателя, позаботьтесь о том, чтобы сделать его непригодным для использования. Отрежьте шнур питания, приведите его в нерабочее состояние.

За более подробной информацией об утилизации нагревателя просьба обращаться к местным властям, в службу по вывозу и утилизации отходов или в магазин, в котором приобретен нагреватель.

10 ВОЗМОЖНЫЕ НЕИСПРАВНОСТИ И МЕТОДЫ ИХ УСТРАНЕНИЯ

10.1 Проверьте, не является ли причиной отказа в работе отсутствие электропитания или воды.

ВНИМАНИЕ! Перед проведением работ по устранению неисправностей отключите прибор от электросети!

Неисправность, ее внешнее проявление, дополнительные признаки	Вероятная причина	Метод устранения
Вода в нагревателе не нагревается, сигнальная лампочка не светится	Нет питания на электроблоке нагревателя	Подать питание
	Ручка терморегулятора установлена в положении «ВЫКЛ»	Поворотом ручки (до щелчка) включить ТЭН
	Неисправен ТЭН или сработала тепловая защита	Осуществляется работниками сервисной службы
Вода в нагревателе нагревается, но сигнальная лампочка не светится	Сигнальная лампочка не подсоединена	Осуществляется работниками сервисной службы: подсоединение или замена лампочки
	Сигнальная лампочка неисправна	
Сигнальная лампочка не выключается	Неправильное подсоединение лампочки	
	Утечка горячей воды в водопроводе	Устранить утечку
Течь воды в месте крепления электрического блока	Нарушена целостность уплотнения	Осуществляется работниками сервисной службы: подтянуть гайки или заменить уплотнение
	Нарушена герметичность ТЭНа	Осуществляется работниками сервисной службы: Заменить ТЭН

Выполняется специалистами сервисных служб.

11.1 Установка и крепление к стене

11.1.1 Выбор помещения.

Нагреватель необходимо устанавливать в помещениях, отвечающих следующим условиям:

- температура от +5 до +45°C;
- влажность не более 80%;
- атмосферное давление от 78 до 106 кПа.

Соблюдайте требования пункта 4.6 в отношении помещения для установки нагревателя.

11.1.2 Крепление к стене

Нагреватель необходимо крепить к несущей стене или к другой поверхности, обеспечивающей надежность крепления.

Для облегчения доступа к электрическим частям необходимо оставить свободное место ниже нагревателя (примерно 0,5 м).

Нагреватель ЭВАД-50 необходимо крепить к стене двумя крюками или штырями, а нагреватели ЭВАД-80 и ЭВАД-100 – четырьмя, используя оба кронштейна.

Крюки для крепления к стене должны выдерживать вес, в три раза превышающий вес нагревателя, заполненного водой.

Рекомендуется использовать стальной крепеж диаметром 12 мм.

Для уменьшения потерь тепла по длине трубопровода, нагреватель следует располагать как можно ближе к точке отбора воды.

11.2 Подключение к системе водоснабжения производится по схеме, приведенной на рисунке А.2, с помощью труб.

Перед подключением нагревателя необходимо убедиться в отсутствии в трубах инородных тел (посторонних предметов).

На входе холодной воды (синее кольцо) устанавливается предохранительный клапан. Во избежание поломки, при завинчивании клапана не применять больших усилий.

Во время работы из выходного штуцера предохранительного клапана возможно вытекание воды, поэтому необходимо обеспечить слив этой воды. На штуцер надевается выпускная трубка. Она должна иметь постоянный наклон и находится в помещении, где исключено замерзание воды. С клапана необходимо периодически удалять налет солей жесткости.

ВНИМАНИЕ! Категорически запрещается закрывать сливное отверстие предохранительного клапана.

Для слива воды из нагревателя необходимо закрыть кран холодной воды, открыть кран горячей воды и кран для опорожнения (рисунок А.2).

На входе холодной воды в обязательном порядке необходимо установить сетчатый фильтр грубой очистки и редуктор давления, если давление воды в водопроводной сети превышает 0,5 МПа (редуктор в комплект поставки не входит).

11.3 Электрическое подключение производится по схеме, приведенной на рисунке А.3.

ВНИМАНИЕ! Перед включением в электросеть нагреватель необходимо заполнить водой!

Перед началом работ убедитесь, что электрическая сеть отвечает следующим требованиям:

- напряжение 220 В;
- частота в сети 50 Гц.

Электропитание подводится непосредственно к входным клеммам А и В термостата (рисунок А.3) при помощи трехжильного кабеля или сетевого шнура армированного с жилой типа ПВС-ВП 2х1,5+1х1,5 (в комплект поставки не входит). Сечение медного провода должно быть не менее 1,5 мм², а алюминиевого - 2,5 мм². Заземляющий провод присоединяется к клемме, обозначенной символом «⊕». Обязательно устанавливается двухполюсный автоматический выключатель-предохранитель (16А), с расстоянием между контактами не менее 3 мм для отключения нагревателя от питающей сети.

5.1 Datele constructive ale boilerului (img. A.1) asigură umplerea rezervorului cu apă și încălzirea ei în regim automat.

5.2 Apa rece debitată în rezervorul intern 1 prin racordul 8, împinge apa încălzită de elementul încălzitor 6, care prin racordul de prelevare ACM 7 se scurge în punctul de consum. Sistemul ANTIMIX împiedică amestecarea straturilor de apă rece și încălzită. Acest dispozitiv mărește randamentul utilizării ACM.

5.3 Izolația termică din poliuretan expandat 3 conferă produsului calitățile de termos, care oferă o economie maximal posibilă.

5.4 Becul semnalizator 10 indică regimul de încălzire a apei.

Indicatorul de încălzire 9 arată dinamica modificării temperaturii apei. Gradația indicatorului este convențională.

5.5 Termostatul 4 permite reglarea și menținerea temperaturii ACM și deconectarea automată a boilerului la supraîncălzire.

5.6 Tot panoul electric, inclusiv elementul încălzitor 6, termostatul 4 și anodul de magneziu 12 este montat pe o flanșă de oțel 5, care se fixează la rezervorul 1 cu cinci șuruburi.

Anodul de magneziu 12 asigură rezervorul cu protecție suplimentară împotriva coroziunii. Consumul de magneziu este în funcție de duritatea apei și intensitatea utilizării boilerului.

5.7 Capacul de protecție 11, executat din material trainic de polimeri, protejează consumatorul de contactul cu elementele conductoare de curent și unitatea de încălzire de deteriorări mecanice, asigurând declanșarea dispozitivului de siguranță a boilerului.

5.8 Supapa combinată de siguranță și de sens 15 previne scurgerea apei în conductă și asigură decomprimarea apei în rezervor.

5.9 Pe corpul boilerului sunt 2 dispozitive de fixare 13 a boilerului pe perete (pentru ЭВАД-50 – un dispozitiv de fixare).

6 PREGĂTIREA BOILERULUI PENTRU FUNCȚIONARE

Instalarea, întreținerea tehnică și reparația boilerului va fi efectuată doar de un specialist în conformitate cu cerințele prezentului manual.

Producătorul nu poartă răspundere pentru daunele cauzate în rezultatul instalării incorecte și nerespectării recomandărilor expuse în prezentul manual. Vă recomandăm expres să vă adresați la centre service specializate.

Instalarea boilerului se efectuează din contul compărătorului.

7 MODUL DE FUNCȚIONARE

ATENȚIE! În timpul exploatării boilerului trebuie îndeplinite condițiile capitolului 4 „Cerințe de siguranță”.

7.1 Umpleți boilerul cu apă, deschizând ventilul magistralei de alimentare cu apă rece și robinetul ACM pentru a evacua aerul. Robinetul de la țeava centrală de alimentare cu ACM trebuie să fie închis pentru a preveni scurgerea apei în coloană.

7.2 Închideți robinetul în momentul în care ACM va începe să curgă.

7.3 Examinați rezervorul și asigurați-vă că nu sunt scurgeri de apă.

7.4 Conectați boilerul la rețea. În acest moment se va aprinde un bec roșu de control. După încălzirea apei până la temperatura reglată, becul de control se va stinge.

Scurgerea de apă din supapa de siguranță în timpul încălzirii este un proces normal.

7.5 Dacă doriți să schimbați temperatura de încălzire a apei:

- deconectați boilerul de la rețea;

- scoateți capacul de protecție;

- fixați, rotind butonul termostatului, temperatura necesară de încălzire a apei (rotirea în sensul opus acelor ceasornicului – mărire, după acele ceasornicului – micșorare, până la poziția „oprit”);

- repuneți capacul de protecție.

7.6 Funcționarea în continuare a boilerului are loc în regim automat.

7.7 Structura supapei de sens permite, în caz de ridicare a presiunii apei în boiler să fie egalizată presiunea în boiler și în țeava de admisiune a apei reci. Din această cauză țeava se va încălzi periodic. Nu vă faceți griji, este un lucru normal.

3 SETUL LIVRĂRII

Boiler electric.....	1 buc.
Supapă (0,6 MPa) combinată de siguranță și sens.....	1 buc.
Carnet de service.....	1 buc.
Manual.....	1 buc.
Ambalaj.....	1 buc.

La procurare, cereți să fie completată corect cartea de service, verificați aspectul ei și setul de livrare. Reclamațiile referitoare la deteriorări mecanice și lipsa unor accesorii în setul de livrare după vânzare nu se admit.

4 CERINȚE DE SECURITATE

4.1 Boilerul se încadrează în **clasa 1** de protecție contra electrocutării și este executat conform DCU IEC 60335-2-21:2004.

Deși boilerul funcționează în siguranță, totuși, pentru a evita accidentele, este necesar să urmați strict instrucțiunile expuse în acest manual.

4.2 Instalarea, întreținerea tehnică și reparația boilerului va fi efectuată doar de un specialist în conformitate cu cerințele prezentului manual.

Conectarea la sistemul de aprovizionare cu apă se efectuează după schema prezentată în imaginea A.2 printr-o conductă. Vă recomandăm expres să vă adresați la centrele service specializate, lista cărora este prezentată în cartea service.

4.3 Toate lucrările de reparație și întreținere tehnică se vor efectua numai după deconectarea boilerului de la rețea și golirea rezervorului de apă.

4.4 Boilerul se va deconecta de la rețea la:

- reglarea temperaturii de încălzire a apei;
- staționări de durată.

4.5 Temperatura apei debitate la robinet poate fi înaltă, or, pentru a evita arsurile, deschideți mai întâi robinetul pentru apă rece, iar mai apoi - pentru ACM.

4.6 ESTE INTERZISĂ:

- instalarea boilerului în încăperi saturate cu vapori agresivi, fluctuații bruște de temperatură, umiditate sporită, încăperi îmbăcșite cu praf și murdărie;
- exploatarea boilerului fără împământare, cu cablul electric deteriorat;
- înfundarea orificiului de scurgere a supapei de siguranță sau micșorarea diametrului acestuia;
- exploatarea boilerului fără capacul de siguranță al panoului electric;
- executarea lucrărilor de reparație, întreținere tehnică sau reglarea temperaturii la termostat când boilerul este conectat la rețea sau umplut cu apă caldă menajeră (ACM).

ATENȚIE! Dacă apar deranjamente în funcționarea boilerului, deconectați-l de la rețea și chemați specialistul, care va înlătura deranjamentele.

Producătorul nu poartă răspundere dacă daunele cauzate sănătății și proprietății sunt rezultatul încălcării instrucțiunilor de instalare și exploatare.

Este necesar să li se explice copiilor principalele reguli de utilizare a boilerului și cerințele de siguranță.

4.7 ATENȚIE! Aparatul dat nu este destinat pentru a fi utilizat de oameni (inclusiv copii) cu dereglări fizice, nervoase sau psihice sau insuficientă de experiență și cunoștințe, cu excepția cazurilor când acești oameni sunt supravegheați sau sunt îndrumați în privința folosirii acestui aparat de persoana responsabilă pentru securitate lor.

Copii trebuie supravegheați în scopul neadmiterii lor să se joace cu aparatul.

4.8 ATENȚIE! La expirarea termenului de exploatare a instalației boiler (vezi carnetul de deservire, obligațiile de garanție) este necesar de a apela la un specialist al serviciului de deservire care trebuie să dea concluzia referitor la posibilitatea exploaării în continuare a instalației. În caz contrar, ați putea fi expuși riscului atât Dvs. cât și cei din jur.

NORD

ხარისხიანი, უსაფრთხო, საიმედო



025



ბეირფასო მყიდველი

თქვენგახდით NORD-ის ფირმის უმაღლესი ხარისხის წყლის ელექტროგამაცხელებლის მფლობელი. ეს არის წყლის გასაცხელებელი თანამედროვე ხელსაწყო. **ის დიდი ხნის განმავლობაში უნაკლოდ მოგემსახურებათ, იმ პირობით, თუ თქვენ შესრულებთ ამ სახელმძღვანელოში ჩამოთვლილ მოთხოვნებს, რასაც აუცილებლად უნდა გაეცნოთ.**

მწარმოებლის სისტემა, მწარმოებელი საწარმოს ხარისხი შეესაბამება საერთაშორისო სტანდარტის ISO 9001:2008 მოთხოვნებს და სერთიფიცირებულია TIC (TUV International Certification, გერმანია), ГОСТ Р (რუსეთი), УкрСЕПРО (უკრაინა) სისტემებში.

წყლის ელექტროგამაცხელებელი აკუმულირებადი, საყოფაცხოვრებო (ЭВАД) დანადგარებს აქვთ ტექნიკური რეგლამენტების შესაბამისობის დეკლარაციები, რომლებიც მიღებულია უკრაინაში, ასევე შესაბამისობის სერთიფიკატები სერთიფიკაციის სისტემებში: УкрСЕПРО (უკრაინა) და საბაჟო კავშირის შესაბამისობის სერთიფიკატები.

1 ზოგადი მითითებები

1.1 წყლის ელექტროგამაცხელებელი ЭВАД-50/1,6-XX УХЛ 4, ЭВАД-80/1,6-XX УХЛ 4, ЭВАД-100/1,6-XX УХЛ 4 ТУ У 29.7-05762559-002:2005 (შემდეგი – გამაცხელებელი) განკუთვნილია საყოფაცხოვრებო პირობებში წყლის გასაცხელებლად.

1.2 ჩართვის წინ გაცანით მისი ექსპლუატაციის სახელმძღვანელოს. ამ სახელმძღვანელოს მოთხოვნების შესრულება გაცილებით გაზრდის გამაცხელებლის მომსახურების ვადას.

1.3 მწარმოებელი უფლებას იტოვებს გამაცხელებლის კონსტრუქციაში შეიტანოს ნებისმიერი ცვლილება, რაც არ გააუარესებს მის თვისებებს.

2 ტექნიკური მონაცემები

ცხრილი 1 - ტექნიკური მონაცემები

მონაცემები	ЭВАД-50	ЭВАД-80	ЭВАД-100
მოცულობა, ლ. (დმ ³)	50	80	100
სიმძლავრე, კვტ.		1,6	
წყლის გაცხელების მაქს. ტემპერატურა, °C		77	
წყლის წნევა, მპა.		0,6	
ძაბვა, ვ.		220	
გაბარიტული ზომები, მმ, არა უმეტე:			
სიმაღლე	590	845	1020
სიგანე	440	440	440
სიღრმე	500	500	500
მასა, არა უმეტეს, კგ.	19,0	24,0	29,0

3 კომპლექტაცია

- წყლის ელექტროგამაცხელებელი.....1 ც.
- დამცავი კლამანი (0,6 მბა).....1 ც.
- სერვისის წიგნაკი.....1 ც.
- ექსპლუატაციის სახელმძღვანელო.....1 ც.
- შეფუთვა.....1 ც.

ყიდვისას მოითხოვეთ სერვისის წიგნაკის სწორი შევსება, ასევე, გამაცხელებლის გარე დათვალიერება და კომპლექტაციის შემოწმება. გამაცხელებლის გაყიდვის და მყიდველის მიერ მისი მიღების შემდეგ მექანიკურ დაზიანებებზე პრეტენზია არ მიიღება.

4 უსაფრთხოების მოთხოვნები

4.1 გამაცხელებელი შესრულებულია **კლასი 1** ელექტროდენისაგან დაცვის ხარისხით. მიუხედავად იმისა, რომ გამაცხელებელი უსაფრთხოა ექსპლუატაციისას, უბედური შემთხვევების თავიდან ასაცილებლად აუცილებელია ვიხელმძღვანელოთ ამ სახელმძღვანელოში მოცემული უსაფრთხოების წესებით.

4.2 გამაცხელებლის დამონტაჟება და რემონტი უნდა ჩატარდეს კვალიფიციურმა სპეციალისტმა ამ სახელმძღვანელოში მოცემული მოთხოვნების შესაბამისად.

წყლის მომარაგების სისტემათან შეერთება უნდა განხორციელდეს ისე, როგორც ეს ნაჩვენებია ნახ. A.2-ზე.

ჩვენი რეკომენდაცია: მიმართოთ ავტორიზებულ სერვის-ცენტრებს, რომელთა ჩამონათვალი მოცემულია სერვისის წიგნაკში.

4.3 რემონტისა და ტექნიკური მომსახურების ყველა სამუშაო უნდა ჩატარდეს მხოლოდ ქსელიდან გამორთულ და წყლისაგან დაცვილ გამაცხელებელზე.

- 4.4 გამაცხელებელი უნდა გამორთოთ ელ. ქსელიდან:
 - წყლის გაცხელების ტემპერატურის რეგულირებისას;
 - როდესაც დიდი ხნის განმავლობაში მას არ ამუშავებთ.

4.5 წყალს, რომელიც გამოვა გამაცხელებლიდან შეიძლება ჰქონდეს მაღალი ტემპერატურა, ამიტომ, დამწვრობის თავიდან აცილების მიზნით, რეკომენდირებულია ჯერ გაგაღოთ ცივი წყლის ოსკანი, შემდეგ კი – ცხელი წყლის ოსკანი.

- 4.6 ავრბალულის:
 - გამაცხელებლის დამონტაჟება აგრესიული ორთქლით გაჯერებულ, ტემპერატურის მკვეთრი ცვლილების, მაღალი ტენიანობის, მტვრიან და დაბინძურებულ გარემოში;
 - მისი ექსპლუატაცია დამიწების გარეშე და დაზიანებული სადენებით;
 - დამცავი კლამნის გამომავალი ხვერლის დაფარვა, ან მისი დიამეტრის შემცირება;
 - მისი ექსპლუატაცია ელექტრული ბლოკის დამცავი ხუფის გარეშე;
 - რემონტი, ტექნიკური მომსახურება ან თერმოსტატის ტემპერატურის რეგულირება ელ. ქსელში ჩართულ და წყლით სავსე გამაცხელებელზე.

ყურადღება! როგორც კი შეამჩნევთ რაიმე სახის გაუმართაობას, აუცილებელია გამაცხელებლის გამორთვა ელ. ქსელიდან და სპეციალისტის გამოძახება.

მწარმოებელი არ არის პასუხისმგებელი, ყველა იმ ზიანზე, რომელიც მიადგება მომხმარებელს, თუ ის გამოწვეულია გამაცხელებლის მონტაჟითა და ექსპლუატაციით.

აუცილებლად უნდა აუხსნათ ბავშვებს გამაცხელებლით სარგებლობის ძირითადი და უსაფრთხოების წესები.

4.7 **ყურადღება!** მოცემული ხელსაწყო არ არის განკუთვნილი იმპირათათვის (ბავშვების ჩათვლით) რომელთაც აქვთ ფიზიკური, ნერვული ან ფსიქიკური გადახრები ან შესაბამისი გამოცდილებისა და ცოდნის ნაკლებობა, გარდა იმ გამონაკლისისა, როცა ამ პირებს მეურვეობენ ან უწყვეტ შესაბამის ინსტრუქტაჟს.

აუცილებელია არ დაუშვათ ბავშვების თამაში ხელსაწყოსთან.

4.8 **ყურადღება!** ხელსაწყო დანადგარის სამუშაო ვადის გასვლის შემდეგ (ნახ. სერვისის წიგნი, საგარანტიო ვალდებულებები) აუცილებელია შესაბამის სერვისცენტრიდან სპეციალისტის გამოძახება, რომელიც მოგცემთ დასკვნას ხელსაწყოს შემდგომი ექსპლუატაციის გაგრძელების შესახებ და აუცილებლად გამოცვლის ყველა ელექტროსადენს. წინააღმდეგ შემთხვევაში თქვენ საფრთხეს შეუქმნით თქვენს თავს და თქვენს გარემომყოფთ.

NORD

CALITATIV, SIGUR, EFICIENT!



025



Stimate cumpărător!

Ați procurat un boiler electric menajer de înaltă calitate NORD. Este cel mai modern încălzitor de apă. El vă va servi impecabil timp îndelungat, dacă veți urma instrucțiunile expuse în acest manual. Vă recomandăm să citiți cu atenție acest manual.

Sistemul de management al calității întreprinderii producătoare corespunde cerințelor standardului internațional ISO 9001:2008 și este certificat în sistemul TIC (TÜV International Certification, Germania), ГОСТ Р (Rusia), УкрСЕПРО (Ucraina).

Aparatele boiler electric posedă declarații privind conformitatea cu regulamentele tehnice adoptate în Ucraina, și certificate de conformitate în Sistemul de certificare УкрСЕПРО (Ucraina), certificatele de conformitate ale Uniunii Vamale.

1 INSTRUCȚIUNI GENERALE

1.1 Boilerul electric ЭВАД-50/1,6-XX УХЛ 4, ЭВАД-80/1,6-XX УХЛ 4, ЭВАД-100/1,6-XX УХЛ 4 ТУ У 29.7-05762559-002:2005 (în continuare - boiler) este destinat pentru încălzirea apei în condiții casnice.

1.2 Înainte de conectarea boilerului este necesar să luați cunoștință de acest ghid de exploatare. Urmarea instrucțiunilor acestui ghid va mări semnificativ durata de funcționare a acestui produs.

1.3 Producătorul își rezervă dreptul de a produce modificări în structura produsului care nu reduc calitățile lor de consum.

2 DATE TEHNICE

TABELUL 1 – DATE TEHNICE

PARAMETRI	ЭВАД-50	ЭВАД-80	ЭВАД-100
Capacitate, l (dm ³)	50	80	100
Putere, kW		1,6	
Temperatura maximă de încălzire a apei, °C		77	
Presiunea apei, MPa		0,6	
Tensiune, V		220	
Dimensiuni de gabarit, mm:			
înălțime	590	845	1020
lățime	440	440	440
adâncime	500	500	500
Masa, cel mult, kg	19,0	24,0	29,0

8 ტექნიკური მომსახურება

ბეირფასო მომხმარებელი! თქვენს ყურადღებას მივაპყრობთ იმაზე, რომ ტენ-ს სჭირდება ბერიოდულად წმენდა და მანქანების ანოდის - გამოცვლა. ეს აუცილებელია, რათა გამაცხელებლმა დიდხანს იმუშაოს.

8.1 გამაცხელებლის მუშაობის ვადის გახანგრძლივებისათვის და საგარანტიო მომსახურების მისაღებად, აუცილებელია წყლის სიხისტისას (მეტი 7,0 მგ ექვ/ლ.) - წელიწადში არანაკლებ ორჯერ მაინც ჩატარდეს ტექნიკური მომსახურება.

8.2 ტექნიკური მომსახურება სერვის-ცენტრის სპეციალისტის მიერ.

8.3 ტექნიკური მომსახურება გულისხმობს TЭH-ის შემოწმებას, მის გაწმენდას, ავზის წმენდას, ზადისებრი ფილტრის წმენდას, მანქანის ანოდის გამოცვლას.

8.4 გაუმართაობის გამოვლენისას, რომელიც არ აღმოიფხვრება ამ სახელმძღვანელოს მე-10 ნაწილში მოცემული პუნქტების მიხედვით, უნდა მიმართოთ იმ სავაჭრო ორგანიზაციას, სადაც შეიძინეთ გამაცხელებელი ან შესაბამის სერვისცენტრს.

8.5 უკრაინის საგადასახადო კოდექსის 140-ე მუხლის შესაბამისად –“მომხმარებლისათვის საგარანტიო ნივთის შეცვლა ან მომსახურება“ მომხმარებელი წარმოადგენს საგარანტიო ტალონს და თავის მონაცემებს (სერვისის წიგნი - ფორმები 3 და 4).

8.6 **გამაცხელებელი მიიღება საგარანტიო რემონტისათვის ან შესაცვლელად მხოლოდ მთელი კომპლექტით და ორიგინალური შეფუთვით.**

გთხოვთ, შეინახოთ შეფუთვა გამაცხელებლის საგარანტიო ვადის გასვლამდე.

9 შენახვისა და ტრანსპორტირების წესები

9.1 გამაცხელებელი უნდა ინახებოდეს ორიგინალურ შეფუთვაში, სუფთა და ვენტილირებულ გარემოში.

9.2 შენახვის პირობები:

- ტემპერატურა: +10-დან +40°C-მდე;

- ჰაერის ფარდობითი ტენიანობა არაუმეტეს 80%;

9.3 ტრანსპორტირებისას აუცილებელია მყარად დავამაგროთ გამაცხელებელი თავისი შეფუთვით, რათა გამოირიცხოს მისი დაზიანება რყევისა და დარტყმების გამო.

9.4 თუ თქვენ გადაწყვიტეთ, რომ არ გამოიყენებთ ამ გამაცხელებელი, საჭიროა მისი უტილიზაცია. **გამაცხელებელი** ელექტროსადენი ამორთეთ ქსელისა და მოაჭერთ მას. უტილიზაციის შესახებ უფრო დანერვილებითი ინფორმაციისათვის უნდა მიმართოთ მართვის ადგილობრივ ორგანოებს, უტილიზაციის სამსახურს ან იმ მაღაზიას, სადაც ეს ნივთი გაქვთ შეძენილი.

10 შესაძლებელი გაუმართაობა და მათი აღმოფხვრის მეთოდები

10.1 სანამ დაიწყებდეთ ნებისმიერ მოქმედებას გაუმართაობის გამოსასწორებლად, დარწმუნდით იმაში, რომ ქსელში არის ელ.ენერგია და მაგისტრალში - წყალი.

გაუმართაობის აღმოსაფხვრელი საშუაობის დაწყების წინ გამაცხელებელი მაცივარი ელექტროქსელიდან!

ცხრილი 2 - შესაძლებელი გაუმართაობა და მათი აღმოფხვრა

გაუმართაობა, მათი გარეგანი გამოვლენა, დამატებითი ნიშნები	აღზატური მიზეზი	აღმოფხვრის მეთოდი
გამაცხელებელში წყალი არ ცხელდება, სასიგნალო ნათურა არ ანთია	არ არის ელ.კვება თერმორეგულატორის სახელური დგას გამორთულ მდგომარეობაში «ВЫКЛ»	მიაწოდეთ ელ.კვება მოაბრუნეთ სახელური და ჩართეთ ტენი TЭH.
წყალი ცხელდება, მაგრამ სასიგნალო ნათურა არ ანთია	სასიგნალო ნათურა არ არის შეერთებული სასიგნალო ნათურა არ არის გამართული	გამომძახეთ სერვისის სპეციალისტი გამომძახეთ სერვისის სპეციალისტი: შეერთეთ ნათურა, გამოცვალეთ ნათურა
სასიგნალო ნათურა სულ ჩართულია	არასწორადაა ჩართული სასიგნალო ნათურა გამაცხელებელში ხდება ცხელი წყლის გადინება	შეაჩერეთ ცხელი წყლის გადინება

8 ТЕХНИКАЛЫҚ ҚЫЗМЕТ КӨРСЕТУ

Құрметті сатып алушы! Қыздырғыш уақытында ТЭҚ-ты қақтан тазартып, магнийлі анодты ауыстырып тұруды қажет етеді. Бұл - қыздырғыштың ұзақ уақыт жұмыс істеуінің маңызды шарты.

8.1 Қыздырғыштың жұмыс істеу мерзімін арттырып, кепілді қызмет көрсетілу құқығына ие болу үшін міндетті түрде жылына кем дегенде бір рет, ал су тұзды (7,0 мг экв/л артық) болса, жылына кем дегенде екі рет техникалық қызмет көрсетілуі керек.

8.2 Техникалық қызметті сервис орталығының уәкілетті маманы сатып алушының есебінен орындайды, бұл туралы сервис кітапшасына сәйкесті белгі қойылады.

8.3 Термостаттың электр клеммаларын, ТЭҚ-ты тексеру, ТЭҚ-тың қағын кетіру, бак пен торлы сүзгіні тазалау, магнийлі анодты ауыстыру техникалық қызмет болып табылады.

8.4 Осы ұсынылып отырған қолдану бойынша нұсқаулықтың 10-бөлімінде мазмұндalған ұсыныстарға сай анықталған ақаулар мен кемшіліктерді жою мүмкін болмаған жағдайда бұйымды сатқан сауда орнына немесе жабдықтарды жөндейтін шеберханаға жүгіну керек.

8.5 “Кепілдік бойынша жөндеу (қызмет көрсету) арқылы тауарлардың немесе қызметтің кепілдік берілген ауыстырылуын алған сатып алушыларды есепке алу Тәртібіне және Украинаның салық кодексiнің 140-бабына сай» тұтынушы сервистік кітапшаның кепілдік талондарында көрсетілген өзі туралы ақпаратты міндетті түрде беруге тиіс (3 және 4-кепілдік үлгілері).

8.6 Бұйым кепілдік жөндеуге не ауыстыруға жиынтықты түрде өзінің орамасымен ғана қабылданады.

Орамасын кепілдік мерзім аяқталғанға дейін сақтауларыңызды сұраймыз.

9 САҚТАУ, ТАСЫМАЛДАУ ЖӘНЕ ҚАЙТА ПАЙДАҒА АСЫРУ ҚАҒИДАЛАРЫ

9.1 Қыздырғыш химиялық жағынан зиянды ортасы жоқ құрғақ желдетілетін жабық орынжай-да өз орамасында сақталуы тиіс.

9.2 Сақтау шарттары:

- ауа температурасы: +10-нан +40°C-ға дейін ;

- ауаның салыстырмалы ылғалдылығы: 80%-ға дейін.

9.3 Қыздырғышы бар ораманы тасымалдағанда, көлік ішінде соғылып, қозғалмас үшін мықтап бекіту қажет. Тиеп түсіргенде бұйымның соғылмауын қадағалаңыз.

9.4 Егер қыздырғышының қолданбайтын болсаңыз, оны кәдеге жарату қажет. Розеткадан аша-ны суырып, шнурды кесіп тастаңыз. Қыздырғыш кәдеге жарату жөнінде толық ақпарат алу үшін жергілікті билікке, қалдықтарды тасу мен кәдеге жарату қызметіне не қыздырғыш сатып алынған дүкенге жолығу керек.

10 БОЛУЫ МҮМКІН АҚАУЛАР ЖӘНЕ ОЛАРДЫ ЖОЮ АМАЛДАРЫ

10.1 Ақауына күмәніңіз болып, қандай да бір әрекетті бастамас бұрын, алдымен электр қуаты не су болмағандықтан істемей тұрғандығын тексеріп алыңыз.

2-КЕСТЕ — БОЛУЫ МҮМКІН АҚАУЛАР ЖӘНЕ ОЛАРДЫ ЖОЮ АМАЛДАРЫ

Ақау, оның сырттай көрінуі, қосымша белгілері	Мүмкін себебі	Жою амалы
Қыздырғыштағы су қызбайды, сигнал шамы жанбайды	Қыздырғыштың электр блогында қуат жоқ	Қуат беру
	Термореттегіш тұтқасы «СӨНДІРУ» күйінде тұр	Тұтқаны бұрап(сыртылға дейін), ТЭҚ-ты қосу
	ТЭҚ ақаулы немесе жылуды қорғау іске қосылған	Сервистік қызмет қызмет-керлері жүзеге асырады
Қыздырғыштағы су қызбады, бірақ сигнал шамы жанбайды	Сигнал шамы қосылмаған	Сервистік қызмет қызмет-керлері жүзеге асырады: шам-ды қосу / шамды ауыстыру
	Сигнал шамында ақау бар	
Сигнал шамы сөндірілмейді	Сигнал шамы дұрыс қосылмаған	
	Су құбырынан ыстық су ағып тұр	Су ағуды жою

САПАЛЫ, ҚАУІПСІЗ, СЕНІМДІ !



025



ҚҰРМЕТТІ САТЫП АЛУШЫ!

Сіз жоғары сапалы NORD тұрмыстық электр су қыздырғышының иесі атандыңыз. Бұл – осы заманғы су қыздырғыш прибор. Егер сіз **осы нұсқаулықта берілген талаптарды сақтайтын болсаңыз**, су қыздырғыш сізге көп жыл қызмет ететін болады. Біз сізге пайдалану нұсқаулығымен танысуды ұсынамыз.

Дайындаушы-кәсіпорынның сапа менеджментінің жүйесі ISO 9001:2008 халықаралық стандарттар талаптарына сай келеді және TIC (TUV International Certification, Германия), Р МЕМСТ (Ресей), УкрСЕПРО (Украина) жүйелерінде сертификатталған.

Қыздырғышының Украинада қабылданған техникалық регламенттерге сәйкестігі туралы декларациясы, УкрСЕПРО (Украина) сертификаттау жүйесіндегі сәйкестік сертификаттары, Кедендік Одақтың сәйкестік сертификаты бар.

1 ЖАЛПЫ НҰСҚАУЛАР

1.1 Электр су қыздырғыш **ЭВАД-50/1,6-XX УХЛ 4, ЭВАД-80/1,6-XX УХЛ 4, ЭВАД-100/1,6-XX УХЛ 4 ТУ У 29.7-05762559-002:2005** (өрі қарай мәтін бойынша – қыздырғыш) тұрмыстық жағдайда су қыздыруға арналған.

1.2 Қыздырғышты қосар алдында пайдалану бойынша осы нұсқаулықпен танысу қажет. Нұсқаулық талаптарын орындау бұйымның қызмет ету мерзімін едәуір арттырады.

1.3 **Дайындаушының бұйым құрылымына тұтыну қасиетін нашарлатпайтын өзгеріс енгізуге құқығы бар**

2 ТЕХНИКАЛЫҚ МӘЛІМЕТТЕР

1-КЕСТЕ – ТЕХНИКАЛЫҚ МӘЛІМЕТТЕР

КӨРСЕТКІШТЕР	ЭВАД-50	ЭВАД-80	ЭВАД-100
Сыйымдылығы, л (дм³)	50	80	100
Қуаты, кВт		1,6	
Су қыздырудың ең жоғары температурасы, °C		77	
Су қысымы, МПа		0,6	
Кернеу, В		220	
Пішіндік өлшемдері, мм:			
биіктігі	590	845	1020
ені	440	440	440
тереңдігі	500	500	500
Салмағы, артық емес, кг	19,0	24,0	29,0

3 ЖЕТКІЗІЛЕТІН КЕШЕН

Электр су қыздырғыш.....1 дана.
Кері бағытты клапанмен (0,6 МПа) бірге
орналастырылған сақтық клапаны1 дана
Сервис кітапшасы.....1 дана
Пайдалану бойынша нұсқаулық.....1 дана
Орама.....1 дана

Сатып аларда сервис кітапшасының дұрыс толтырылуын, сыртқы түрі мен жиынтықтылығының тексерілуін талап етіңіз.

Сатылған соң, механикалық бүлінулері мен толық еместігі бойынша кінәрат-талаптар қабылданбайды.

4 ҚАУІПСІЗДІК ТАЛАПТАРЫ

4.1 Қыздырғыш 1-класты электр тогымен зақымданудан қорғау дәрежесі бойынша ДСТУ ІЕС 60335-2-21:2004 сәйкес орындалған.

Қыздырғыш пайдалануда қауіпсіз болуына қарамастан жазатайым жағдайларды болдырмас үшін осы нұсқаулықтағы ережелерді басшылыққа алу керек.

4.2 Қыздырғышты орнату, техникалық қызмет көрсету, жөндеу жұмыстарын осы пайдалану бойынша нұсқаулық талаптарына сәйкес білікті шебер ғана жүргізуі тиіс.

Тізімі сервис кітапшасында берілген мамандандырылған сервис орталықтарына жолығуыңызды өтінеміз.

4.3 Жөндеу және техникалық қызмет көрсету жұмыстарының барлығын қыздырғышты желіден айырғанда және қыздырғышта су болмағанда ғана жүргізу қажет.

4.4 Қыздырғышты мынадай жағдайда желіден айыру қажет:

- судың қызу температурасын реттегенде;
- ұзақ уақыт жұмыс істемей тұрып қалғанда.

4.5 Қыздырғыштан келетін су жоғары температуралы болуы мүмкін, сондықтан күйіп қалмас үшін алдымен салқын судың кранын, одан соң ыстық судың кранын ашу қажет.

4.6 РҰҚСАТ ЕТІЛМЕЙДІ:

- қыздырғышты температурасы күрт өзгеретін, ылғалды және буланып тұратын орынжайда, сондай-ақ шаң және лас орынжайларда орнатуға;
- қыздырғышты бүлінген электр кабелімен жерге қоспай пайдалануға;
- сақтық клапанының су өткізу тесігін жауып тастауға немесе диаметрін азайтуға;
- қыздырғышты электр блоктың алынбалы қорғаныш қақпағымен пайдалануға;
- электр желіге қосылған термостатпен немесе ыстық сумен толтырылған қыздырғышта жөндеу жұмыстарын жүргізуге, техникалық қызмет көрсетуге немесе температурасын реттеуге.

НАЗАР АУДАРЫҢЫЗ! Қыздырғыш жұмысында жөндемсіздік пайда болғанда, оны электр желіден айырып, ақауды жоюға маман шақыру керек.

Орнату мен пайдалану ережесі бұзылған болса, дайындаушы адам денсаулығы мен меншігіне зиян келтірілген жағдайда жауапты болмайды.

4.7 НАЗАР АУДАРЫҢЫЗ! Бұл жабдық физикалық, жүйкелік немесе психикалық кемшілігі бар адамдардың (соның ішінде балалар да бар) қолданысына, сонымен қатар пайдалану бойыншы білімі мен тәжірибесі жеткіліксіз тұлғалардың қолданысына арналмаған, аталған тұлғалар бақылауда болатын немесе аталған тұлғалардың қауіпсіздігіне жауапты тұлғаға осы жабдықты пайдалану үйретілген жағдайларды санамағанда.

Жабдықпен ойнауына жол бермеуді қамтамасыз ету мақсатында үнемі балаларды бақылау керек.

4.8 Қыздырғышының жарамдылық мерзімі (сервистік кітапша, кепілдік міндеттемелерді қараңыз) біткен соң, қыздырғышының өрі қарай пайдалану мүмкіндігі туралы қорытынды жасайтын сервистік қызмет маманын шақыру қажет. Өйтпесе өзіңіз бен айналаңыздағы адамдарға қауіп төндіруіңіз мүмкін.